

08/2019

Bartoszyce, 29.08.2019r.

Do wszystkich wykonawców

SZPITAL POWIATOWY
im. Jana Pawła II
11-200 BARTOSZYCE
ul. Kardynała Wyszyńskiego 11
Dział Zamówień Publicznych i Zaopatrzenia
tel. 89 675 23 05 • fax 89 764 26 25
NIP 743-16-41-687 • REGON 000308436

WYJAŚNIENIA TREŚCI SIWZ

dot.: postępowania o udzielenie zamówienia publicznego. Numer sprawy: 08/2019.

Nazwa zadania: „Sukcesywne dostawy materiałów opatrunkowych, wyrobów z włókniny i innych artykułów jednorazowego użytku.”

W odpowiedzi na skierowane do zamawiającego zapytania dotyczące treści specyfikacji istotnych warunków zamówienia informujemy:

Część 1

1.dotyczy zadania nr 42

Czy Zamawiający będzie wymagał, by zaoferowane elektrody były w pełni kompatybilne i przetestowane do użycia z defibrylatorami LIFEPAK, zgodnie z instrukcją obsługi oraz zaleceniami producenta? Producent defibrylatorów LIFEPAK nie ponosi odpowiedzialności za incydenty medyczne lub nieskuteczność terapii wynikające z użycia elektrod niewymienionych w CE defibrylatora lub instrukcji obsługi defibrylatora.

Odpowiedź: Zamawiający wymaga, aby elektrody były w pełni kompatybilne i przetestowane do użycia z defibrylatorami LIFEPAK.

Część 2

1.dotyczy zadania nr 6 poz. 1

Czy Zamawiający wyrazi zgodę na dopuszczenie plastra włókninowego w rozmiarze 5x7,5cm?

Odpowiedź: Zamawiający dopuszcza, nie wymaga.

2.dotyczy zadania nr 6 poz. 2, 8

Czy Zamawiający wyrazi zgodę na wydzielenie w/w pozycji do osobnego pakietu?

Odpowiedź: Zamawiający nie wyraża zgody

3.dotyczy zadania nr 6 poz. 2

Czy Zamawiający wyrazi zgodę na dopuszczenie plastra włókninowego w rozmiarze 10x19cm?

Odpowiedź: Zamawiający dopuszcza, nie wymaga.

4.dotyczy zadania nr 6 poz. 7

Czy Zamawiający wyrazi zgodę na dopuszczenie plastra włókninowego w rozmiarze 10x30cm?

Odpowiedź: Zamawiający dopuszcza, nie wymaga.

Część 3

1. dotyczy zadania nr 43

Czy Zamawiający wyrazi zgodę na zaferowanie rolek z perforacją co 38 cm?

Odpowiedź: Zgodnie z SIWZ.

2. dotyczy zadania nr 47, poz. 1

Czy Zamawiający wyrazi zgodę na zaferowanie śliniaków celulozowo-foliowych?

Odpowiedź: Zamawiający dopuszcza, nie wymaga.

3. dotyczy zadania nr 47, poz. 2

Czy Zamawiający wyrazi zgodę za zaferowanie spodenek z materiału SMS o gr.28g/m² ?

Odpowiedź: Nie, zgodnie z SIWZ.

4. dotyczy zadania nr 49

Czy Zamawiający wyrazi zgodę za zaferowanie fartucha o gramaturze 23g/m² ?

Odpowiedź: Nie, zgodnie z SIWZ.

Część 4

1. dotyczy zadania nr 39, pozycja nr 1

Czy Zamawiający dopuści wkładkę o wymiarze 40x50cm?

Odpowiedź: Nie, zgodnie z SIWZ.

2. dotyczy zadania nr 39, pozycja nr 1 i 2

Czy Zamawiający dopuści wkładki w opakowaniu po 500 sztuk? Wielkość zapotrzebowania zostanie odpowiednio przeliczona.

Odpowiedź: Zamawiający wymaga wypełnienia załącznika nr 2 do SIWZ zgodnie z instrukcją zawartą w załączniku nr 2 do SIWZ.

Część 5

1. dotyczy zadania nr 9

Zwracamy się z wnioskiem o odstąpienie od zaferowania wyrobów sterylizowanych wyłącznie w parze wodnej i dopuszczenie wyrobów sterylizowane innymi, dopuszczonymi prawem walidowanymi metodami sterylizacji, które zgodnie z SIWZ spełniają normy tzw. opatrunków inwazyjnych oraz chirurgicznych.

Zgodnie z obowiązującą ustawą (art. 29): "przedmiotu zamówienia nie można opisywać przez wskazanie znaków towarowych, patentów lub pochodzenia, źródła lub szczególnego procesu, który charakteryzuje produkty lub usługi, jeżeli mogłoby to doprowadzić do uprzywilejowania lub wyeliminowania niektórych wykonawców lub produktów (...)". Ograniczając możliwość złożenia oferty wyłącznie na produkty sterylizowane tą jedną metodą Zamawiający narusza w/w artykuł ustawy PZP.

Bardzo wiele wyrobów medycznych sterylizowanych pozostałymi dopuszczonymi prawem metodami używanych jest na blokach operacyjnych, gdzie mają bezpośredni kontakt z ciałem pacjenta (narzędzia, obłożenia operacyjne, i tp.) – nie ma w związku z tym przeciwwskazań.

Wypełnienie zapisów norm prawnych, dotyczących sterylizacji wyrobów medycznych jest prawnym obowiązkiem wytwórcy danego wyrobu medycznego.

Spełnienie tych norm, stanowiących o bezwzględny bezpieczeństwie stosowania sterylnego wyrobu medycznego, potwierdzone zostaje przez wytwórcę umieszczeniem znaku bezpieczeństwa wyrobu medycznego CE.

Fakt ten, po powołaniu odpowiednich norm, zostaje każdorazowo potwierdzony przez wytwórcę w Deklaracji Zgodności, potwierdzonej i zbadanej w przypadku wyrobów sterylnych przez jednostkę notyfikowaną, wydającą Certyfikat CE dla danego sterylnego wyrobu medycznego. Brak więc podstaw do twierdzenia, że dany wyrób sterylizowany konkretną metodą sterylizacyjną jest bezpieczniejszy czy w jakimkolwiek stopniu „lepszy” od innego wyrobu.

Ponadto na podstawie obowiązującej umowy przetargowej Zamawiający użytkuje produkt sterylizowany tlenkiem etylenu, nie zgłaszając przy tym żadnych zastrzeżeń.

Odpowiedź: Zamawiający dopuszcza, nie wymaga.

2. dotyczy zadania nr 30

Zwracamy się do Zamawiającego z prośbą o dopuszczenie fartuchów o odporności na przenikanie cieczy >40cm H₂O i wskaźniku IB=2,9. Fartuchy bez wzmocnienia nie posiadają tak wysokiego parametru IB, jak opisuje Zamawiający.

Ponadto na podstawie obowiązującej umowy przetargowej Zamawiający użytkuje fartuchy o wymienionych parametrach.

Odpowiedź: Nie, zgodnie z SIWZ

3. dotyczy zadania nr 9 poz. 2 i zadania 31

Czy Zamawiający wyrazi zgodę na zaoferowanie kompresów w opakowaniu papier-papier, spełniających pozostałe wymagania zawarte w SIWZ?

Ponadto na podstawie obowiązującej umowy przetargowej Zamawiający użytkuje produkt w opakowaniu papier/papier, nie zgłaszając przy tym żadnych zastrzeżeń.

Odpowiedź: Zamawiający dopuszcza, nie wymaga.

4. dotyczy zapisów SIWZ

Prosimy o potwierdzenie, iż Zamawiający korzystając z procedury odwróconej oraz z uwagi na brak w kryterium oceny „jakości”, będzie oczekiwał próbek na etapie badania ofert - do najkorzystniejszej oferty.

Odpowiedź: Zamawiający wezwie do złożenia próbek tylko Wykonawcę z najkorzystniejszą ofertą.

5. dotyczy ilości próbek dla zadania 30

Prosimy o doprecyzowanie ilości oczekiwanych próbek do zadania 30 – Zamawiający w 1.2.3 SIWZ Zawarł informację: „nr 30 – pozycja nr 1 i 2 (próbka do każdego rozmiaru od „M” do „XXL”).” Natomiast w 3.3 : „nr 30 – pozycja nr 1 i 2 (1 sztuka do dowolnego rozmiaru).”

Odpowiedź: Zamawiający oczekuje po jednej próbce do każdego rozmiaru.

Część 6

1. dotyczy zadania nr 2 poz. 3

Czy zamawiający dopuści kompresy włókninowe niesterylne 30 g/m², 4 warstwowe?

Odpowiedź: Zamawiający dopuszcza, nie wymaga.

2. dotyczy zadania nr 2 poz. 4

Czy zamawiający oczekuje gazy bawełnianej niesterylnej 17 nitkowej, 8 warstwowej, 1m²?

Odpowiedź: Zamawiający dopuszcza, nie wymaga.

3. dotyczy zadania nr 5 poz. 1-2

Czy zamawiający dopuści gazę sterylizowaną tlenkiem etylenu?

Odpowiedź: Zamawiający dopuszcza, nie wymaga.

4. dotyczy zadania nr 5 poz. 1-2

Czy zamawiający dopuści gazę zgodną z normą PN EN 14079 oraz PN EN ISO 15223-1 potwierdzone oświadczeniami producenta?

Odpowiedź: Zamawiający dopuszcza, nie wymaga.

5. dotyczy zadania nr 5 poz. 1-2

Czy zamawiający dopuści przedstawienie dokumentów potwierdzających walidację procesu sterylizacji dla sterylizacji tlenkiem etylenu?

Odpowiedź: Zamawiający dopuszcza, nie wymaga.

6.dotyczy zadania nr 9 poz. 1-2

Czy zamawiający dopuści kompresy gazowe sterylizowane tlenkiem etylenu?

Odpowiedź: Zamawiający dopuszcza, nie wymaga.

7.dotyczy zadania nr 9 poz. 1-2

Czy zamawiający dopuści kompresy zgodne z normą PN EN 14079 oraz PN EN ISO 15223-1 potwierdzone oświadczeniami producenta?

Odpowiedź: Nie, zgodnie z SIWZ.

8.dotyczy zadania nr 9 poz. 1-2

Czy zamawiający dopuści przedstawienie dokumentów potwierdzających walidację procesu sterylizacji dla sterylizacji tlenkiem etylenu?

Odpowiedź: Nie.

9.dotyczy zadania nr 9

Czy zamawiający wyrazi zgodę na wydzielenie do osobnego zadania poz. 1-2?

Odpowiedź: Nie.

10.dotyczy zadania nr 9 poz. 1-2

Czy zamawiający dopuści kompresy z oznaczeniem na opakowaniu jednostkowym w postaci symbolu „sterile EO”?

Odpowiedź: Zamawiający dopuszcza, nie wymaga.

11.dotyczy zadania nr 11 poz. 1-3

Czy zamawiający dopuści opaskę dzianą podtrzymującą wykonaną z przędzy poliestrowej 100%?

Odpowiedź: Nie, zgodnie z SIWZ.

12.dotyczy zadania nr 11 poz. 9

Czy zamawiający oczekuje chusty włókninowej czy bawełnianej?

Odpowiedź: Zamawiający dopuszcza, nie wymaga.

13.dotyczy zadania nr 11 poz. 5

Czy zamawiający dopuści siatkę opatrunkową szer. 2,5-3,5 cm, rozmiar 3 , opakowanie 10 m w stanie swobodnym = 25 m w stanie rozciągniętym?

Odpowiedź: Zamawiający dopuszcza, nie wymaga.

14. dotyczy zadania nr 11 poz. 6

Czy zamawiający dopuści siatkę opatrunkową szer. 3,5-4,5 cm, rozmiar 4 , opakowanie 10 m w stanie swobodnym = 25 m w stanie rozciągniętym?

Odpowiedź: Zamawiający dopuszcza, nie wymaga.

15. dotyczy zadania nr 11 poz. 7

Czy zamawiający dopuści siatkę opatrunkową szer. 5,0-6,5 cm, rozmiar 6 , opakowanie 10 m w stanie swobodnym = 25 m w stanie rozciągniętym?

Odpowiedź: Zamawiający dopuszcza, nie wymaga.

16. dotyczy zadania nr 11 poz. 8

Czy zamawiający dopuści siatkę opatrunkową szer. 10,0-13,5 cm, rozmiar 10 , opakowanie 10 m w stanie swobodnym = 25 m w stanie rozciągniętym?

Odpowiedź: Zamawiający dopuszcza, nie wymaga.

17. dotyczy zadania nr 31 poz. 1

Czy zamawiający dopuści kompresy z oznaczeniem na opakowaniu jednostkowym w postaci symbolu „sterile EO”?

Odpowiedź: Zamawiający dopuszcza, nie wymaga.

18. dotyczy zadania nr 31 poz. 1

Czy zamawiający dopuści kompresy sterylizowane tlenkiem etylenu?

Odpowiedź: Zamawiający dopuszcza, nie wymaga.

19. dotyczy zadania nr 31 poz. 1

Czy zamawiający dopuści kompresy w opakowaniu indywidualnych blister papier-papier?

Odpowiedź: Zamawiający dopuszcza, nie wymaga.

20. dotyczy zadania nr 43 poz. 1

Czy zamawiający oczekuje podkładu o szerokości 50 cm czy 60 cm?

Odpowiedź: Zamawiający wymaga podkładu o szerokości w przedziale od 50 cm do 60 cm.

21. dotyczy zadania nr 43 poz. 1

Czy zamawiający dopuści podkład o szerokości 50 cm z perf. Co 34 cm?

Odpowiedź: Nie, zgodnie z SIWZ.

22. dotyczy zadania nr 43 poz. 1

Czy zamawiający dopuści podkład o szerokości 60 cm z perf. Co 38 cm?

Odpowiedź: Nie, zgodnie z SIWZ.

23. dotyczy zadania nr 49 poz. 1

Czy zamawiający dopuści fartuch o gramaturze 20 g/m² pozostałe wymagania zgodnie z siwz?

Odpowiedź: Nie.

24. dotyczy zadania nr 50 poz. 1

Czy zamawiający dopuści komplet pościelowy w składzie: poszwy o wymiarach: na kołdrę 210 cm x 160 cm, na poduszkę 70 cm x 80 cm, prześcieradło 150 cm x 210 cm, o gramaturze 25 g/m², w kolorze zielonym?

Odpowiedź: Nie, zgodnie z SIWZ.

25. dotyczy zadania nr 50 poz. 4

Czy zamawiający dopuści prześcieradło o gramaturze 25g/m²?

Odpowiedź: Nie, zgodnie z SIWZ.

26. dotyczy zadania nr 50 poz. 4

Czy zamawiający wyrazi zgodę na wydzielenie do osobnego zadania poz. 1 i 4?

Odpowiedź: Nie.

27. dotyczy zadania nr 51 poz. 1

Czy zamawiający dopuści maskę trójwarstwową, wysokobarielową?

Odpowiedź: Zamawiający dopuszcza, nie wymaga.

Część 7

1. dotyczy zadania nr 40 poz. 18

Czy zamawiający dopuści szczotki do butelek pakowane po 5 szt.?

Odpowiedź: Zamawiający wymaga wypełnienia załącznika nr 2 do SIWZ zgodnie z instrukcją zawartą w załączniku nr 2 do SIWZ.

Część 8

1.dotyczy zadania nr 5, poz. 2

Czy Zamawiający dopuści gazę w opakowaniu papierowym?

Odpowiedź: Zamawiający dopuszcza, nie wymaga.

2.dotyczy zadania nr 16, poz. 1

Czy Zamawiający dopuści pakiet zabiegowy z nerka plastikową? Pozostałe wymagania zgodnie z SIWZ?

Odpowiedź: Zamawiający dopuszcza, nie wymaga.

3.dotyczy zadania nr 29, poz. 1

Czy Zamawiający dopuści zestaw do cięcia cesarskiego o następującym składzie:

serweta z workiem, folią chirurgiczną - wycięcie w folii chirurgicznej	1szt.	320x180cm
podkład chłonny z pulpy celulozowej typu Seni Soft	1szt.	90x60cm
serweta na stół instrum.	1szt.	190x150cm
serweta na stolik Mayo	1szt.	145x80cm
serwetki do rąk	2szt.	40x20cm

Serweta główna z otworem 35x32cm wypełnionym folią chirurgiczną z wycięciem 20x15cm

Obłożenie pacjenta wykonane z jednorodnego laminatu dwuwarstwowego włóknina polipropylenowa i folia polietylenowa 56g/m². Materiał obłożenia spełnia normę PN EN 13795. Zestaw posiada 2 etykiety samoprzylepne zawierające nr katalogowy, LOT, datę ważności oraz dane producenta. Opakowanie jednostkowe papierowo foliowe, sterylizacja tlenkiem etylenu. Na opakowaniu wyraźnie zaznaczony kierunek otwierania. Zapakowany w opakowanie pośrednie kartonowe – dyspenser z perforowanym jednym brzegiem oraz karton transportowy – w celu zapewnienia bezpieczeństwa transportu i przechowywania w warunkach bloku operacyjnego.

Odpowiedź: Zamawiający dopuszcza, nie wymaga.

4. dotyczy zadania nr 30, poz. 1

Czy Zamawiający dopuści sterylne fartuch chirurgiczny z włókniny typu SMS 35g/m², rękawy proste zakończone niepyłącym poliestrowym mankietem o długości min. 8cm. Wiązany na 4 troki, zewnętrzne w kartoniku. Szwy wykonane techniką ultradźwiękową, w części szyjnej zapięcie na rzep szer. 2cm, dł. 13 i 5cm; troki mocowane ultradźwiękowo. Oznaczenie rozmiaru, rodzaju fartucha, poziomu zabezpieczenia oraz normy EN 13795 widoczne przy złożonym fartuchu. Opakowanie ze wskaźnikiem sterylizacji z 4 naklejkami do dokumentacji z indeksem wyrobu, LOT, datą ważności, identyfikacją wytwórcy. Fartuch bez lateksu z potwierdzeniem na etykiecie. Rozmiary M-115, L-125, XL-140, XXL-155. Termin ważności 5 lat.

odporność na przenikanie cieczy min. 49cmH₂O, wytrzymałość na wypychanie na sucho 143kPa, na mokro 121kPa – parametry potwierdzone kartą danych technicznych.

Wersja z ręcznikami – fartuch pakowany z dwoma ręcznikami w rozmiarze min. 40x20cm z wysokochłonnej włókniny kompresowej, piktogram ręczników umieszczony na etykiecie głównej. Owinięcie w papier krepowy 60x60cm zgodny z EN 868-2.

Bez pośredniego kartonu – dyspenser

Odpowiedź: Nie, zgodnie z SIWZ

5. dotyczy zadania nr 30, poz. 2

Czy Zamawiający dopuści sterylne wzmocnione fartuch chirurgiczny z włókniny typu SMS o gramaturze 35g/m², wzmocnione dwuwarstwowym laminatem barierowym z warstwą chłonną w części przedniej i przedramionach o gramaturze min. 40g/m². W części przedniej wzmocnienie do końca dolnej krawędzi fartucha, w rękawach min. 36cm(M), min. 39cm(L), min. 41cm(XL), min. 42cm(XXL). Wzmocnienie hydrofilowe umieszczone na zewnątrz umożliwiające śródoperacyjną kontrolę rodzaju fartucha. Rękawy proste zakończone niepyłącym poliestrowym mankietem o długości min. 8cm. Wiązany na 4 troki, zewnętrzne w kartoniku. Szwy wykonane techniką ultradźwiękową, w części szyjnej zapięcie na rzep szer. 2cm, dł. 13 i 5cm; troki mocowane ultradźwiękowo. Oznaczenie rozmiaru, rodzaju fartucha, poziomu zabezpieczenia oraz normy EN 13795 widoczne przy złożonym fartuchu. Opakowanie ze wskaźnikiem sterylizacji z 4 naklejkami do dokumentacji z indeksem wyrobu, LOT, datą ważności, identyfikacją wytwórcy. Fartuch bez lateksu z potwierdzeniem na etykiecie. Rozmiary M-115, L-125, XL-140, XXL-155. Termin ważności 5 lat. Odporność na przenikanie cieczy w strefie krytycznej min. 200cmH₂O, mniej krytycznej min. 49cmH₂O, wytrzymałość na wypychanie dla powierzchni krytycznych na sucho i mokro min. 98kPa – parametry potwierdzone kartą danych technicznych.

Fartuch pakowany z dwoma ręcznikami w rozmiarze min. 40x20cm z wysokochłonnej włókniny kompresowej, piktogram ręczników umieszczony na etykiecie głównej. Owinięcie w papier krepowy 60x60cm zgodny z EN 868-2.

Bez pośredniego kartonu – dyspenser

Odpowiedź: Nie, zgodnie z SIWZ.

6.dotyczy zadania nr 31, poz. 1:

Czy Zamawiający dopuści kompresy włókninowe w opakowaniu zbiorczym a'500 pakietów (2szt.) z przeliczeniem ilości.

Odpowiedź: Zamawiający wymaga wypełnienia załącznika nr 2 do SIWZ zgodnie z instrukcją zawartą w załączniku nr 2 do SIWZ.

7.dotyczy zadania nr 33, poz. 1

Czy Zamawiający dopuści zestaw do wklucia centralnego o składzie:

serweta z laminatu FB	45x75cm	1
serweta z laminatu dwuwarstwowego 45x75cm z otworem śr. 8 cm i przylepcem wokół otworu (materiał zgodny z normą EN 13 795 1-3, odporność na rozerwanie min. 150 kPa w obszarach niewzmocnionych i wzmocnionych)	45x75cm;Ø8cm	1
kompresy z gazy 17N, 8W	7,5x7,5cm	10
tupfer kula 17N	20x20cm	10
pęseta plastikowa	13 cm	1
strzykawka 10ml	10ml	1
strzykawka 20ml	20ml	1
igła 1,2x40mm	1,2x40mm	1
igła 0,8x40mm	0,8x40mm	1
ostrze nr 11	Nr 11	1
imadło metalowe	13 cm	1

Pozostałe parametry zgodne z SIWZ.

Odpowiedź: Zamawiający dopuszcza, nie wymaga.

8. dotyczy zadania nr 44, poz. 1

Czy Zamawiający dopuści śliniaki foliowo-bibułowe?

Odpowiedź: Zamawiający dopuszcza, nie wymaga.

9. dotyczy projektu umowy:

Czy za dni robocze w rozumieniu wzoru umowy będą uważane dni od poniedziałku do piątku, za wyjątkiem dni ustawowo wolnych od pracy?

Odpowiedź: Tak.

10. dotyczy projektu umowy:

Czy Zamawiający zgadza się aby w § 9 wzoru umowy zostało dodane zdanie o następującej (lub podobnej) treści: „Strony mogą zmienić ceny również w przypadku przekraczającej 3% zmiany średniego kursu NBP walut EUR lub USD w stosunku do kursu z dnia zawarcia umowy; bądź w przypadku gdy suma miesięcznych lub kwartalnych wskaźników cen i usług konsumpcyjnych opublikowanych przez Prezesa GUS za okres od dnia zawarcia umowy przekroczy 3%”?

Dodanie powyższego zdania nie zagraża interesom Zamawiającego. Chodzi o to, aby zgodnie z art. 144 ust. 1 ustawy Prawo zamówień publicznych, Zamawiający zachował możliwość podjęcia w przyszłości decyzji w sprawie ewentualnej zmiany cen w szczególnych okolicznościach takich jak inflacja lub znaczna zmiana kursów walut. Jeżeli Zamawiający nie będzie akceptował zmiany cen, będzie mógł odmówić podpisania aneksu o zmianie umowy.

Odpowiedź: Zamawiający nie wyraża zgody.

11. dotyczy projektu umowy:

Czy Zamawiający zgodzi się, aby nr zamówienia oraz nr umowy znajdowały się na dokumencie dostawy WZ dołączonym do faktury?

Odpowiedź: Zamawiający wyraża zgodę aby nr zamówienia oraz nr umowy znajdowały się na dokumencie WZ dołączonym do faktury.

Część 9

1. dotyczy zadania nr 5

Czy Zamawiający wyrazi zgodę na zaoferowanie gazy sterylizowanej radiacyjnie i odstąpi od wymogu posiadania dokumentów potwierdzających walidację procesu sterylizacji?

Odpowiedź: Nie.

2.dotyczy zadania nr 43

Czy Zamawiający wyrazi zgodę na zaoferowanie podkładów celulozowych w rolce z perforacją co 34cm, o szerokości 50cm lub podkładów celulozowych w rolce z perforacją co 38cm, o szerokości 60cm?

Odpowiedź: Nie, zgodnie z SIWZ.

Część 10

1.dotyczy zadania nr 47, poz. 1

Czy Zamawiający dopuści jednorazowe śliniaki dla dorosłych z odwracalną kieszonką, białe z bibułki i folii PE Bibułka 2x18 g/m², folia PE 12 mikronów , kieszonka 12,5 cm 3 warstwy. Pozostałe wymagania zgodne z SIWZ.

Odpowiedź: Zamawiający dopuszcza, nie wymaga.

2.dotyczy treści SIWZ

Czy Zamawiający uzna za spełniony wymóg art. 24 ust. 1 pkt. 23 ustawy PZP , jeżeli wykonawca który nie należy do żadnej grupy kapitałowej, przedstawi stosowne oświadczenie wraz z ofertą ?

Odpowiedź: Tak.

Część 11

1.dotyczy zadania nr 5, 9 i 31

Prosimy Zamawiającego o odstąpienia od wymogu aby na opakowaniach znajdował się indykatora sterylizacji. Indykator nie jest wymagany w zakresie wymogów zasadniczych dyrektywy WM 93/42 EWG załącznik 1 i stanowi informację dodatkową. Na opakowaniu wyrobu jałowego musi być podana metoda sterylizacji oraz data przydatności do użytku. Sterylizacja produktów, które chcemy zaoferować jest procesem podlegającym walidacji i każda seria jest poddawana badaniom na jałowość (SAL 10⁻⁶), co daje gwarancję przeprowadzenia prawidłowego procesu sterylizacji.

Odpowiedź: Zamawiający dopuszcza, nie wymaga.

2.dotyczy zadania nr 9 poz. 3

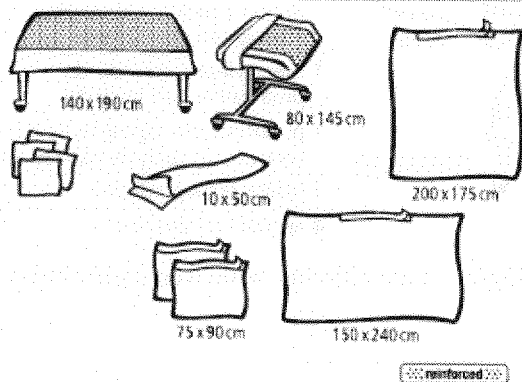
Czy Zamawiający dopuści możliwość zaoferowania kompresów włókninowych 6 warstwowych? Pozostałe parametry kompresów bez zmian.

Odpowiedź: Zamawiający dopuszcza, nie wymaga.

3. dotyczy zadania nr 10 poz. 1

Czy Zamawiający dopuści możliwość zaoferowania zestawu do operacji uniwersalnego wykonanego z laminatu dwuwarstwowego o gramaturze 55g/m², odporność na rozerwanie na sucho/mokro wynosi min. 161 kPa, szerokość taśm przyklepnych 5cm.

Skład oferowanego zestawu:



Zestaw uniwersalny II

Skład zestawu:

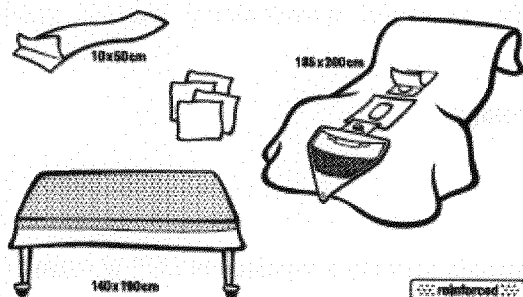
1 serweta na stolik narzędziowy wzmocniona	140 x 190
1 serweta na stolik Mayo wzmocniona	80 x 145
1 samoprzylepna serweta operacyjna	150 x 240
1 samoprzylepna serweta operacyjna	200 x 175
2 samoprzylepne serwety operacyjne	75 x 90
1 taśma samoprzylepna	10 x 50
4 ręczniki celulozowe	30 x 33

Lub, czy Zamawiający dopuści powyższy zestaw, lecz z taśmami przyklepnymi o szerokości 2,5 m

Odpowiedź: Zamawiający dopuszcza, nie wymaga.

4. dotyczy zadania nr 19 poz. 1

Czy Zamawiający dopuści możliwość zaoferowania zestawu do zabiegów TUR o następującym składzie:



Zestaw do operacji urologicznych I

Skład zestawu:

1 serweta na stolik narzędziowy wzmocniona	140 x 190
1 serweta urologiczna z torbą na płyny (z sitem) 185 x 200 cm okno suprapubic (7 x 10 cm) i na krocze (7 cm). Wbudowana osłona na palec bezlateksowa do badania per rectum	185 x 200
1 taśma samoprzylepna	10 x 50
4 ręczniki celulozowe	30 x 33

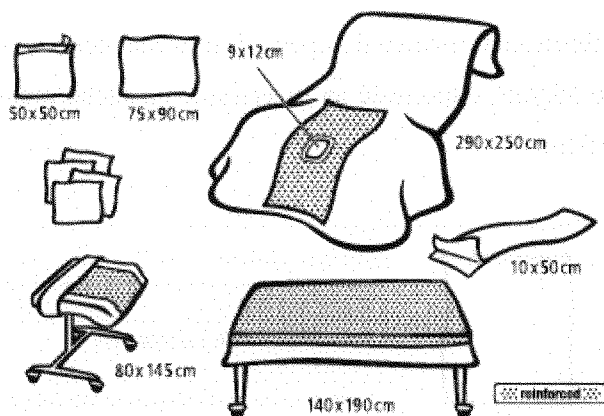
Gramatura laminatu dwuwarstwowego 55g/m². Odporność na rozerwanie na sucho/mokro wynosi min.

161 kPa, Pozostałe parametry zestawu bez zmian.

Odpowiedź: Zamawiający dopuszcza, nie wymaga.

5. dotyczy zadania nr 19 poz. 2

Czy Zamawiający dopuści możliwość zaoferowania zestawu ginekologiczno-urologicznego o następującym składzie:



Zestaw ginekologiczny II wzmocniony

Skład zestawu:

1 serweta na stół narzędziowy wzmocniona	140 x 190
1 serweta na stół Mayo wzmocniona	80 x 145
1 samoprzylepna serweta ginekologiczna z padem chłonnym, z otworem (Ø x 12 cm)	290 x 250
1 nieprzylepna serweta do podłożenia pod pośladki	75 x 90
1 przezroczysta samoprzylepna serweta do zakrycia okolicy odbytu	50 x 50
1 taśma samoprzylepna	10 x 50
4 ręczniki celulozowe	30 x 33

Gramatura laminatu podstawowego 55g/m². Łata chłonna w serwecie głównej o rozmiarze 50 x 140cm

ma gramaturę 110g/m².

W części podstawowe odporność na rozerwanie na sucho/mokro wynosi 161 kPa, w części wzmocnionej wartość zgodna z SIWZ. Pozostałe parametry zestawu bez zmian.

Odpowiedź: Zamawiający dopuszcza, nie wymaga.

6. dotyczy zadania nr 21 poz. 1

Poz. 1 - Czy Zamawiający dopuści możliwość zaoferowania serwety do zabiegów na kończynie w rozmiarze 245 x 320 cm, z samouszczelniającym się otworem ø 7 x 5cm lub w rozmiarze 200 x 320 , z samouszczelniającym się otworem ø 7 x 5cm Gramatura laminatu podstawowego serwet 55g/m². Łata chłonna o rozmiarze 105 x 150cm ma gramaturę 110g/m². W części podstawowe odporność na rozerwanie na sucho/mokro wynosi 161 kPa, w części wzmocnionej wartość zgodna z SIWZ. Pozostałe parametry zestawu bez zmian.

Odpowiedź: Zamawiający dopuszcza, nie wymaga.

7. dotyczy zadania nr 24 poz. 1

Czy Zamawiający dopuści możliwość zaoferowania serwety z wycięciem „U” w rozmiarze 225 x 280 cm (wycięcie 10 x 95cm)? Laminat dwuwarstwowy o gramaturze 55g/m², odporność na rozerwanie na sucho/mokro wynosi 161 kPa. Pozostałe parametry serwety bez zmian.

Odpowiedź: Zamawiający dopuszcza, nie wymaga.

8. dotyczy zadania nr 24 poz. 2

Czy Zamawiający dopuści możliwość zaoferowania serwety z wycięciem „U” w rozmiarze 150 x 200 cm (wycięcie 10 x 60cm)? Laminat dwuwarstwowy o gramaturze 55g/m², odporność na rozerwanie na sucho/mokro wynosi 161 kPa. Pozostałe parametry serwety bez zmian.

Odpowiedź: Zamawiający dopuszcza, nie wymaga.

9. dotyczy zadania nr 25 poz. 1-2

Czy Zamawiający dopuści możliwość zaferowania serwet wykonanych z laminatu dwuwarstwowego o gramaturze 55g/m², odporność na rozerwanie na sucho/mokro wynosi min. 161 kPa. Pozostałe parametry serwet bez zmian.

Odpowiedź: Zamawiający dopuszcza, nie wymaga.

10. dotyczy zadania nr 26 poz. 2

Czy Zamawiający dopuści możliwość zaferowania serwety samoprzylepnej w rozmiarze 150 x 175 cm?

Odpowiedź: Zamawiający dopuszcza, nie wymaga.

11. dotyczy zadania nr 26 poz. 5

Czy Zamawiający wymaga zaferowania serwety samoprzylepnej z otworem o średnicy 7 cm?

Odpowiedź: Zamawiający dopuszcza, nie wymaga.

12. dotyczy zadania nr 26 poz. 1-5

Czy Zamawiający dopuści możliwość zaferowania serwet wykonanych z laminatu dwuwarstwowego o gramaturze 55g/m², odporność na rozerwanie na sucho/mokro wynosi min. 161 kPa. Pozostałe parametry serwet bez zmian.

Odpowiedź: Zamawiający dopuszcza, nie wymaga.

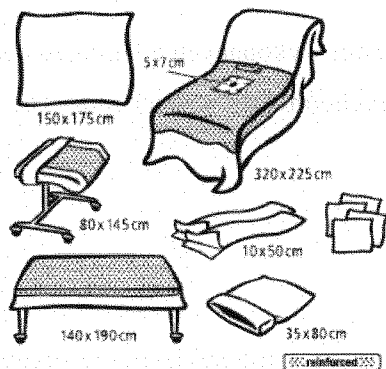
13. dotyczy zadania nr 27 poz. 1

Czy Zamawiający dopuści możliwość zaferowania Zestawu do artroskopii barku, spełniającego wymagania SIWZ, jednakże w którym serweta główna ma wcięcie „U” w rozmiarze 10 x 60 cm, natomiast serweta pomocnicza ma rozmiar 150 x 175cm. Zaferowany zestaw posiada w swoim składzie dodatkowo 4 ręczniki celulozowe 30 x 33 cm

Odpowiedź: Zamawiający dopuszcza, nie wymaga.

14. dotyczy zadania nr 28 poz. 1

Czy Zamawiający dopuści możliwość zaferowania zestawu serwet do operacji kończyny dolnej o następującym składzie:



Zestaw do zabiegów na kończynie I wzmocniony

Skład zestawu:

1 serweta na stół narzędziowy wzmocniona	140 x 190
1 serweta na stół Mayo wzmocniona	80 x 145
1 serweta do operacji kończyny z padem chłonnym z samouszczelniającym otworem (5 x 7 cm)	320 x 225
1 serweta nieprzyklepna	150 x 175
1 osłona na kończynę	35 x 80
2 taśmy samoprzylepne	10 x 50
4 ręczniki celulozowe	30 x 33

Gramatura laminatu podstawowego 55g/m². Łata chłonna o rozmiarze 105 x 150cm ma gramaturę 110g/m².

W części podstawowe odporność na rozerwanie na sucho/mokro wynosi 161 kPa, w części wzmocnionej wartość zgodna z SIWZ. Pozostałe parametry zestawu bez zmian.

Odpowiedź: Zamawiający dopuszcza, nie wymaga.

15. dotyczy zadania nr 29 poz. 1

Czy Zamawiający dopuści możliwość zaoferowania zestawu do cięcia cesarskiego o następującym składzie:

- 1 serweta dwuwarstwowa PP/PE do nakrycia stołu instrumentariuszki 150 x 200 cm (opakowanie zestawu)
- 1 serweta do nakrycia stolika Mayo 80 x 145 cm
- 1 serweta dwuwarstwowa (w całości PP/PE) do cięcia cesarskiego z torbą na płyny oraz oknem 29 x 19 cm wypełnionym folią chirurgiczną 250x315 cm (ułożenie płasko na stole)
- 1 chłonna serweta dla noworodka 87 x 90 cm
- 1 taśma samoprzylepna 10 x 50 cm
- 2 ręczniki celulozowe 33 x 33 cm

Warstwy laminatu dwuwarstwowego PP/PE są ze sobą nierozdzielnie zgrzane.

Pozostałe parametry zestawu bez zmian.

Odpowiedź: Zamawiający dopuszcza, nie wymaga.

16. dotyczy zadań nr 21,24

Czy Zamawiający dopuści wycenę zestawów operacyjnych za 1 zestaw i wpisanie w formularzu cenowym w kolumnie „ilość w opakowaniu” 1 z przeliczeniem ilości opakowań?

Odpowiedź: Zamawiający wymaga wypełnienia załącznika nr 2 do SIWZ zgodnie z instrukcją zawartą w załączniku nr 2 do SIWZ.

17. dotyczy projekt umowy-kary umowne

§ 7 ust. pkt. 1 b) – wnosimy o zmianę zapisów umowy na:

- a) za zwłokę w terminie dostawy, w wysokości 1 % wartości brutto niedostarczonych w terminie pozycji zamówienia, za każdy rozpoczęty dzień zwłoki, nie więcej niż 10 % wartości brutto umowy wskazanej w § 4 ust. 1 umowy,
- b) za zwłokę w wykonaniu reklamacji w wysokości 1 % wartości brutto reklamowanych towarów, za każdy rozpoczęty dzień zwłoki, nie więcej niż 10 % wartości brutto umowy wskazanej w § 4 ust. 1 umowy.

Odpowiedź: Zamawiający nie wyraża zgody

Część 12

1.dotyczy zapisów SIWZ:

Czy Zamawiający wyrazi zgodę na złożenie wraz z ofertą oświadczenia o przynależności lub braku przynależności do tej samej grupy kapitałowej, w sytuacji gdy dany oferent nie należy do żadnej grupy kapitałowej?

Odpowiedź: Tak.

2.dotyczy zapisów SIWZ:

Czy Zamawiający wymaga, aby dostawca materiałów do sterylizacji posiadał certyfikat systemu zarządzania jakością ISO 9001:2015 dotyczącą materiałów sterylizacyjnych? Zamawiający zyskuje pewność, że oferowane wyroby produkowane są zgodnie z obowiązującymi wymaganiami i normami.

Odpowiedź: Zamawiający dopuszcza, nie wymaga.

3.dotyczy zadania nr 39

Czy Zamawiający wyrazi zgodę na złożenie oferty na wkładki absorpcyjne o gramaturze papieru 110g/m²

Odpowiedź: Zgodnie z SIWZ.

Część 13

1.dotyczy zadania nr 3

Czy Zamawiający wyrazi zgodę na zaoferowanie włókninowego opatrunku do mocowania kaniul w rozmiarze 6cmx9cm, pakowany a'50 szt. z odpowiednim przeliczeniem ilości, tj. 920 opakowań? Pozostałe parametry zgodne z SIWZ.

Odpowiedź: Zamawiający dopuszcza, nie wymaga.

2.dotyczy zadania nr 5

Czy Zamawiający dopuści zaoferowanie wyrobów sterylizowanych inną niż para wodna metodą zwalidowanej sterylizacji przemysłowej tj. tlenkiem etylenu? Zgodnie z normą dotyczącą sterylizacji wyrobów medycznych EN 556-1 bezspornie wynika, że nie istnieją podstawy do faworyzowania konkretnej metody sterylizacji wyrobów medycznych. Ustawodawca dopuścił wszystkie dostępne metody sterylizacji jako równoważne w procesie wytworzenia wyrobu medycznego określonego jako „sterylny” pod warunkiem, że jest to proces w pełni zwalidowany.

Czy wobec:

- braku przeciwwskazań medycznych do stosowania innej metody sterylizacji aniżeli parowa,
- braku incydentów medycznych związanych ze sterylizacją tlenkiem etylenu
- możliwości zwiększenia konkurencyjności postępowania poprzez umożliwienie złożenia ofert większej liczbie wykonawców.

Zamawiający nadal podtrzymuje warunek w postaci sterylizacji parą wodną, który narusza zasadę uczciwej konkurencji?

Zwracamy się z prośbą o odstąpienie od wymogu posiadania na opakowaniach wskaźnika informującego o przebiegu procesu sterylizacji. O jałowości zawartości opakowania informuje określenie słowne oraz symbol graficzny.

Odpowiedź: Zamawiający dopuszcza, nie wymaga.

3. dotyczy zadania nr 9 poz. 1

Czy Zamawiający dopuści zaoferowanie kompresów pakowanych a'3szt. z odpowiednim przeliczeniem ilości, tj. 116667 opakowań?

Odpowiedź: Zamawiający dopuszcza, nie wymaga.

4. dotyczy zadania nr 9 poz. 3

Czy Zamawiający dopuści zaoferowanie kompresów włókninowych w klasie Is, reguła 4?

Odpowiedź: Nie

5. dotyczy zadania nr 9 poz. 1, 2, 3

Czy Zamawiający odstąpi od wymogu opakowań zawierających m.in. wskaźnik informujący o przebiegu procesu sterylizacji?

Odpowiedź: Nie

6. dotyczy zadania nr 10

Czy Zamawiający dopuści zaoferowanie zestawu zgodnego z SIWZ, z tą różnicą, iż gramatura wynosi 57,5 g/m², serweta na stolik Mayo złożona jest w sposób umożliwiającą aseptyczną aplikację, zestawy pakowane do transportu są podwójnie w worek foliowy i karton zewnętrzny, taśma samoprzylepna pakowana osobno?

Odpowiedź: Zamawiający dopuszcza, nie wymaga.

7. dotyczy zadania nr 11 poz. 1, 2, 3

Czy Zamawiający wyrazi zgodę na zaoferowanie opaski dzianej w składzie poliester i włókna wiskozowe?

Odpowiedź: Nie zgodnie z SIWZ

8.dotyczy zadania nr 11 poz. 5

Czy Zamawiający wyrazi zgodę na zaoferowanie siatki opatrunkowej o szer. 2,4-2,9 cm w opakowaniu a'25 m w stanie rozciągniętym?

Odpowiedź: Zamawiający dopuszcza, nie wymaga.

9.dotyczy zadania nr 11 poz. 6

Czy Zamawiający wyrazi zgodę na zaoferowanie siatki opatrunkowej o szer. 3,8--4,6 cm w opakowaniu a'25 m w stanie rozciągniętym?

Odpowiedź: Zamawiający dopuszcza, nie wymaga.

10.dotyczy zadania nr 11 poz. 7

Czy Zamawiający wyrazi zgodę na zaoferowanie siatki opatrunkowej o szer. 6,5- 7,5 cm w opakowaniu a'25 m w stanie rozciągniętym?

Odpowiedź: Zamawiający dopuszcza, nie wymaga.

11.dotyczy zadania nr 11 poz. 8

Czy Zamawiający wyrazi zgodę na zaoferowanie siatki opatrunkowej o szer. 8,6- 9,6 cm w opakowaniu a'25 m w stanie rozciągniętym?

Odpowiedź: Zamawiający dopuszcza, nie wymaga.

12.dotyczy zadania nr 13 poz. 1

Czy Zamawiający wyrazi zgodę na zaoferowanie serwety w rozmiarze 90 x 100 cm, wykonanej z włókniny bawełnopodobnej o gramaturze 52 g/m2?

Odpowiedź: Zamawiający dopuszcza, nie wymaga.

13.dotyczy zadania nr 17 poz. 3

Czy Zamawiający wyrazi zgodę na zaoferowanie folii w rozmiarze 45 x 57 cm?

Odpowiedź: Zamawiający dopuszcza, nie wymaga.

14.dotyczy zadania nr 17 poz. 4

Czy Zamawiający wyrazi zgodę na zaoferowanie ręczników do chirurgicznego osuszania rąk w rozm. 30x40 cm?

Odpowiedź: Zamawiający dopuszcza, nie wymaga.

15. dotyczy zadania nr 20 poz. 1

Czy Zamawiający dopuści zaoferowanie kieszeni w rozmiarze 38 x 40 cm bez sztywnika?

Odpowiedź: Zamawiający dopuszcza, nie wymaga.

16. dotyczy zadania nr 20 poz. 2

Czy Zamawiający dopuści zaoferowanie osłony przetwornika obrazu, który zawiera następujące komponenty:

- 1 szt. osłona przetwornika obrazu wykonana z folii polietylenowej,

- 2 szt. naklejka (czerwona, okrągła),

- 2 szt. elastyczna samoprzylepna taśma włókninowa 9x50cm

Komponenty zestawu dodatkowo owinięte w serwetę celulozowo-polietylenową?

Odpowiedź: Zamawiający dopuszcza, nie wymaga.

17. dotyczy zadania nr 20 poz. 4

Czy Zamawiający dopuści zaoferowanie osłony na przewody złożonej w sposób umożliwiający septyczną aplikację?

Odpowiedź: Zamawiający dopuszcza, nie wymaga.

18. dotyczy zadania nr 22 poz. 1

Czy Zamawiający dopuści zaoferowanie zestawu, w którym 1 serweta operacyjna wzmocniona samoprzylepna (ekran anestetyczny) 225 cm x 270 cm z wycięciem "U" 45 cm x 65 cm, z osłoną podpórek kończyn górnych, 1 serweta operacyjna wzmocniona samoprzylepna 225 cm x 280 cm z wycięciem "U" 10 cm x 100 cm ze zintegrowanymi uchwytami do mocowania przewodów i drenów? Pozostałe parametry zgodne z SIWZ.

Odpowiedź: Zamawiający dopuszcza, nie wymaga.

19. dotyczy zadania nr 23 poz. 1

Czy Zamawiający dopuści zaoferowanie serwety, której gramatura materiału w obszarze wzmocnionym 74 g/m²? Pozostałe parametry zgodne z SIWZ.

Odpowiedź: Zamawiający dopuszcza, nie wymaga.

20. dotyczy zadania nr 28 poz. 1

Czy Zamawiający wyrazi zgodę na zaoferowanie zestawu do zabiegów na kończynie z laminatu dwuwarstwowego o gramaturze podstawowej 57,5 g/m² a w obszarach wzmocnionych 109,5 g/m²? Pozostałe parametry zgodne z SIWZ.

Odpowiedź: Zamawiający dopuszcza, nie wymaga.

21. dotyczy zadania nr 30 poz. 1

Czy Zamawiający dopuści zaoferowanie fartucha wykonanego z włókniny SMMS, posiadającego miękkie mankiety min. 6 cm? Fartuch podwójnie pakowany ze sterylnym opakowaniem wewnętrznym - papier krepowy. Na zewnętrznym opakowaniu dwie etykiety samoprzylepne dla potrzeb dokumentacji zawierające nr katalogowy, LOT, datę ważności oraz dane producenta. W opakowaniu dodatkowo 2 ręczniki. Odporność na przenikanie cieczy 36 cm H₂O, odporność na rozerwanie na sucho/mokro 188/170 kPa, IB – 3,2? Na zewnętrznym opakowaniu dwie etykiety samoprzylepne dla potrzeb dokumentacji zawierające nr katalogowy, LOT, datę ważności oraz dane producenta. Fartuchy pakowane do transportu są podwójnie w worek foliowy i karton zewnętrzny. Pozostałe parametry zgodnie z SIWZ.

Odpowiedź: Nie, zgodnie z SIWZ.

22. dotyczy zadania nr 30 poz. 1

Czy Zamawiający dopuści by w formularzu asortymentowo-cenowym podać cenę za 1 szt. fartucha a nie za opakowanie zbiorcze ponieważ każdy rozmiar mamy pakowany w inny sposób: rozm. M-L – 52 szt., XL – 48 szt., XXL – 44 szt.? Alternatywnie – czy można podać wielkość opakowania jako średnią wyliczoną ze wszystkich rozmiarów z przeliczeniem podanych wielkości opakowań.

Odpowiedź: Zamawiający dopuszcza by w formularzu asortymentowo-cenowym podać cenę za 1 szt. fartucha.

23. dotyczy zadania nr 30 poz. 2

Czy Zamawiający dopuści zaoferowanie fartucha wykonanego z włókniny SMMS, gramatura wzmocnienia w części przedniej fartucha 42 g/m², na rękawach 40,5 g/m², odporność na rozerwanie a ucho/mokro przód/rękaw 259/155 kPa, odporność na rozerwanie na mokro/mokro przód/rękaw 234/144 kPa?

Zapakowanie i złożenie fartucha umożliwia jego szybkie otwarcie i przekazanie do użytku. Na zewnętrznym opakowaniu dwie etykiety samoprzylepne dla potrzeb dokumentacji zawierające nr katalogowy, LOT, datę ważności oraz dane producenta. Fartuchy pakowane do transportu są podwójnie w worek foliowy i karton zewnętrzny.

Fartuch był testowany na bloku operacyjnym i otrzymał pozytywną opinię szpitala.

Odpowiedź: Nie, zgodnie z SIWZ.

24. dotyczy zadania nr 30 poz. 2

Czy Zamawiający dopuści by w formularzu asortymentowo-cenowym podać cenę za 1 szt. fartucha a nie za opakowanie zbiorcze ponieważ każdy rozmiar mamy pakowany w inny sposób: rozm. S/M – 8 szt., L – 44 szt., XL – 40 szt., XXL – 36 szt.? Podanie ceny za opakowanie znacznie zawyży wartości pakietu. Alternatywnie – czy można podać wielkość opakowania jako średnią wyliczoną ze wszystkich rozmiarów z przeliczeniem podanych wielkości opakowań.

Odpowiedź: Zamawiający dopuszcza by w formularzu asortymentowo-cenowym podać cenę za 1 szt. fartucha.

25. dotyczy zadania nr 31

Czy Zamawiający odstąpi od wymogu opakowań zawierających m.in. wskaźnik informujący o przejściu procesu sterylizacji?

Odpowiedź: Nie, zgodnie z SIWZ.

26. dotyczy zadania nr 31 Czy Zamawiający dopuści zaoferowanie kompresów włókninowych pakowanych po 75 x 2szt., z odpowiednim przeliczeniem ilości, tj. 5334 opakowań?

Odpowiedź: Zamawiający wymaga wypełnienia załącznika nr 2 do SIWZ zgodnie z instrukcją zawartą w załączniku nr 2 do SIWZ.

27. dotyczy zadania nr 49

Czy Zamawiający dopuści zaoferowanie fartucha z rękawem zakończonym gumką, gramatura 21 g/m²?

Odpowiedź: Nie, zgodnie z SIWZ.

Część 14

1. dotyczy zadania nr 14 poz.2-7

Czy Zamawiający dopuszcza zaoferowanie serweta na stolik Mayo 1 szt 145x80 z warstwą chłonna min 85 x 60cm), pakowany w 1 karton zbiorczy, zabezpieczony dodatkowo wewnątrz workiem z folii PE?

Odpowiedź: Zamawiający dopuszcza, nie wymaga.

2. dotyczy zadania nr 19 poz.1

Czy Zamawiający dopuszcza zaoferowanie zestawu do zabiegów urologicznych o następującym składzie i parametrach: Jałowy zestaw do zabiegów urologicznych – serwety niezawierające celulozy ani wiskozy, wykonane z chłonnego laminatu polietylenu i włókniny polipropylenowej o minimalnej gramaturze 62 g/m². Odporność materiału na przenikanie cieczy – min. 200 cm H₂O.

Skład :

- 1 serweta główna o minimalnych wymiarach 185x260cm posiadająca : zintegrowane nogawice, worek do zbierania płynów z sitem i zaworkiem spustowym, przylepne okno nadłonowe oraz przylepne okno do obłożenia okolic krocza i bezlateksową osłonę na palec
- 1 taśma samoprzylepna wykonana z włókniny typu Spunlace 9x50cm
- 2 ręczniki 30x40cm

Odporność na rozerwanie na sucho 180kPa, na mokro: 170kPa.

Całość zawinięta w serwetę na stół instrumentariuszki o min. wym. 140x190cm.

Zestaw w opakowaniu typu „folia-papier” posiadającym dwie samoprzylepne naklejki transferowe zawierające nazwę dostawcy, numer referencyjny produktu, numer serii i datę ważności. Na

opakowaniu jednostkowym piktogram potwierdzający, że zestaw nie zawiera lateksu. Opakowanie zbiorcze (karton) zabezpieczone ma być dodatkowo wewnątrz workiem z folii PE. Na opakowaniu zbiorczym kolorystyczny wskaźnik sterylizacji. Zgodność parametrów oferowanych sterylnych zestawów serwet z normami MDD 93/42, PN EN 13795 : 2011, EN ISO 11135 -1: 2007 oraz EN 556 – 1:2001

Odpowiedź: Zamawiający dopuszcza, nie wymaga.

3. dotyczy zadania nr 19 poz.2

Czy Zamawiający dopuszcza zaoferowanie zestawu do zabiegów ginekologicznych o następującym składzie i parametrach: Jałowy zestaw chirurgiczny do zabiegów ginekologicznych I - serwety wykonane z chłonnego laminatu polietylenu i włókniny polipropylenowej o minimalnej gramaturze 62 g/m² wzmocnionego włókniną typu Spunlace o gramaturze min. 70g/m². Odporność materiału na przenikanie cieczy – min. 200 cm H₂O.

Skład :

- 1 czerwona osłona na stół Mayo o min. wym. 80x145cm,
- 1 serweta główna wzmocniona o min. wym. 290x312cm, ze zintegrowanymi nogawicami i przylepnym oknem
- 1 samoprzylepna serweta do zakrycia okolic odbytu z przezroczystego PE
- 1 serweta pod pośladki PE+PP 75x90cm
- 1 taśma samoprzylepna wykonana z włókniny Spunlace 9x50cm
- 2 ręczniki 30x40cm

Odporność na rozerwanie na sucho 180kPa, na mokro: 170kPa. Na opakowaniu wyraźnie zaznaczony kierunek otwierania. Całość zawinięta w serwetę na stół instrumentariuszki o min. wym. 140x190cm.

Zestaw w opakowaniu typu „folia-papier”, posiadającym dwie samoprzylepne naklejki transferowe zawierające nazwę dostawcy, numer referencyjny produktu, numer serii i datę ważności. Na opakowaniu jednostkowym piktogram potwierdzający, że zestaw nie zawiera lateksu. Opakowanie zbiorcze (karton) zabezpieczone dodatkowo wewnątrz workiem z folii PE. Na opakowaniu zbiorczym kolorystyczny wskaźnik sterylizacji. Zgodność parametrów oferowanych sterylnych zestawów serwet z normami MDD 93/42, PN EN 13795 : 2011, EN ISO 11135 -1: 2007 oraz EN 556 – 1:2001

Odpowiedź: Zamawiający dopuszcza, nie wymaga.

4. dotyczy zadania nr 22

Czy Zamawiający dopuszcza zaoferowanie zestawu do chirurgii biodra o następującym składzie i parametrach: Jałowy zestaw do chirurgii biodra - wykonany z chłonnego laminatu polietylenu i włókniny polipropylenowej o minimalnej gramaturze 62 g/m² wzmocnionego włókniną typu Spunlace o gramaturze min. 70g/m². Odporność materiału na przenikanie cieczy – min. 200 cm H₂.

Skład :

- 1 czerwona osłona na stół Mayo o min. wym. 80x145cm

- 1 serweta główna wzmocniona o minimalnych wymiarach 200x260cm z samoprzylepnym wycięciem w kształcie "U"
- 1 serweta samoprzylepna o wymiarach min. 170x300cm
- 1 serweta o min. wym. 150x150cm
- 1 serweta o min. wym. 75x90cm
- 1 osłona na kończynę o min. wym. 35x120cm
- 2 taśmy samoprzylepne wykonane z włókniny typu Spunlace 9x50cm bez marginesu zabezpieczającego odklejenie papieru
- 4 ręczniki 30x40cm

Odporność na rozerwanie na sucho 180kPa, na mokro: 170kPa. Wokół pola operacyjnego wzmocnienie o wymiarach 150x 60cm. Taśma mocująca min. 5cm pokryta klejem, który nie jest repozycjonowalny. Całość zawinięta w serwetę na stół instrumentariuszki o min. wym. 140x190cm. Zestaw w opakowaniu typu „folia-papier” posiadającym dwie samoprzylepne naklejki transferowe zawierające nazwę dostawcy, numer referencyjny produktu, numer serii i datę ważności. Na opakowaniu jednostkowym piktogram potwierdzający, że zestaw nie zawiera lateksu. Opakowanie zbiorcze (karton) zabezpieczone jest dodatkowo wewnątrz workiem z folii PE. Na opakowaniu zbiorczym kolorystyczny wskaźnik sterylizacji. Zgodność parametrów oferowanych sterylnych zestawów serwet z normami MDD 93/42, PN EN 13795 : 2011, EN ISO 11135 -1: 2007 oraz EN 556 – 1:2001

Odpowiedź: Zamawiający dopuszcza, nie wymaga.

5. dotyczy zadania nr 28

Czy Zamawiający dopuszcza zaoferowanie zestawu do operacji kończyny dolnej o następującym składzie i parametrach: Jałowy zestaw chirurgiczny do chirurgii kończyny dolnej - wykonany z chłonnego laminatu polietylenu i włókniny polipropylenowej o minimalnej gramaturze 62 g/m² wzmocnionego włókniną typu Spunlace o gramaturze min. 70g/m². Odporność materiału na przenikanie cieczy – min. 200 cm H₂O.

Skład :

- 1 czerwona osłona na stolik Mayo o min. wym. 80x145cm
- 1 serweta główna wzmocniona o minimalnych wymiarach 200x320cm z samouszczelniającym się owalnym otworem 5x7cm, z uchwytem („rzepem”) do mocowania kabli i drenów
- 1 serweta o wymiarach min. 150x150cm
- 1 osłona na kończynę o min. wym. 25x80cm
- 2 taśmy samoprzylepne wykonane z włókniny typu Spunlace 9x50cm
- 2 ręczniki 30x40cm

Wokół pola operacyjnego wzmocnienie o wymiarach 105 x 150cm. Odporność na rozerwanie na sucho 180kPa na mokro 170kPa. Całość zawinięta w serwetę na stół instrumentariuszki o min. wym. 140x190cm wzmocnionej włókniną polipropylenową na min. pow. 75x190cm. Zestaw w opakowaniu typu „folia-papier”, posiadającym dwie samoprzylepne naklejki transferowe zawierające nazwę dostawcy, numer referencyjny produktu, numer serii i datę ważności. Na opakowaniu jednostkowym

piktogram potwierdzający, że zestaw nie zawiera lateksu. Opakowanie zbiorcze (karton) zabezpieczone dodatkowo wewnątrz workiem z folii PE. Na opakowaniu zbiorczym kolorystyczny wskaźnik sterylizacji. Zgodność parametrów oferowanych sterylnych zestawów serwet z normami MDD 93/42, PN EN 13795 : 2011 , EN ISO 11135 -1: 2007 oraz EN 556 – 1:2001

Odpowiedź: Zamawiający dopuszcza, nie wymaga.

6.dotyczy zadania nr 29

Czy Zamawiający dopuszcza zaoferowanie zestawu do cięcia cesarskiego o następującym składzie i parametrach: Jałowy zestaw chirurgiczny do cesarskiego cięcia II (pozycja leżąca) - serwety niezawierające celulozy ani wiskozy, wykonane z chłonnego laminatu polietylenu i włókniny polipropylenowej o minimalnej gramaturze 62 g/m². Odporność materiału na przenikanie cieczy – min. 200 cm H₂O.

Skład :

- 1 czerwona osłona na stolik Mayo o min. wym. 80x145cm
- 1 serweta główna w kształcie litery T o min. wym. 250x315cm, z przyklepionym oknem z folią chirurgiczną otoczonym torbą do zbiórki płynów z 2. zaworkami spustowymi
- 1 serweta dla noworodka wykonana z włókniny typu Spunlace 50 g/m² o min. wym. 90x100cm
- 1 taśma samoprzylepna wykonana z włókniny Spunlace 9x50cm
- 2 ręczniki 30x40cm

Poszczególne warstwy są połączone równomiernie za pomocą kleju.

Całość zawinięta ma być w serwetę na stół instrumentariuszki o min. wym. 140x190cm .

Zestaw w opakowaniu typu „folia-papier”, posiadającym dwie samoprzylepne naklejki transferowe zawierające nazwę dostawcy, numer referencyjny produktu, numer serii i datę ważności. Na opakowaniu jednostkowym piktogram potwierdzający, że zestaw nie zawiera lateksu. Opakowanie zbiorcze (karton) zabezpieczone dodatkowo wewnątrz workiem z folii PE. Na opakowaniu zbiorczym kolorystyczny wskaźnik sterylizacji. Zgodność parametrów oferowanych sterylnych zestawów serwet z normami MDD 93/42, PN EN 13795 : 2011, EN ISO 11135 -1: 2007 oraz EN 556 – 1:2001.

Odpowiedź: Zamawiający dopuszcza, nie wymaga.

7.dotyczy zadania nr 30 poz.1

Czy Zamawiający dopuszcza zaoferowanie fartucha operacyjnego zgrzewanego czterościeżkowym szwem ultradźwiękowym, posiadający:

Odporność na przenikanie cieczy 49.5cm H₂O

Odporność na rozerwanie na sucho/mokro 140kPa/130kPa IB – 3,0

Produkt sterylny, pakowany z 2 ręcznikami 30x40 cm w sposób gwarantujący aseptyczny sposób aplikacji. Zapakowany w opakowanie pośrednie 1 sztuka w kopercie, 50 sztuk w kartonie zabezpieczonym od wewnątrz folią. Na opakowaniu 2 repositionowalne etykiety samoprzylepne

zawierające numer katalogowy, serię, datę ważności oraz informację o dostawcy służące do archiwizacji danych?

Odpowiedź: Nie, zgodnie z SIWZ

8.dotyczy zadania nr 30 poz.2

Czy Zamawiający dopuszcza zaoferowanie fartucha operacyjnego zgrzewanego czterościeżkowym szwem ultradźwiękowym, wzmocnienie z laminatu w części przedniej i na rękawach o gramaturze 40g/m², posiadający:

Odporność na przenikanie cieczy 215cm H₂O

Odporność na rozerwanie na sucho/mokro 150kPa/140kPa.

Produkt sterylny, pakowany z 2 ręcznikami 30x40 cm w sposób gwarantujący aseptyczny sposób aplikacji. Zapakowany w opakowanie pośrednie 1 sztuka w kopercie, 50 sztuk w kartonie zabezpieczonym od wewnątrz folią. Na opakowaniu 2 repositionowalne etykiety samoprzylepne zawierające numer katalogowy, serię, datę ważności oraz informację o dostawcy służące do archiwizacji danych?

Odpowiedź: Zamawiający dopuszcza, nie wymaga.

9.dotyczy zadania nr 49

Zwracamy się z prośbą o dopuszczenie fartucha fizeolinowego, gramatura min.24g.m²?

Odpowiedź: Nie, zgodnie z SIWZ.

Część 15

1.dotyczy zadania nr 5, 9, 31

Czy Zamawiający odstąpi od wymogu wskaźnika sterylizacji na opakowaniu (na opakowaniu znajduje się informacja o tym, że produkt jest sterylny)?

Odpowiedź: Zamawiający dopuszcza, nie wymaga.

2.dotyczy zadania nr 1, poz 8,9

Czy Zamawiający dopuści elastyczny przyłepiec opatrunkowy z hydrofobowej, białej włókniny (40% wiskoza, 60% poliester), z warstwą zabezpieczającą z papieru silikonowanego z nacięciem falistym ułatwiającym aplikację, zwinięty w rolkę, pakowany w kartonik – dispenser umożliwiający dozowanie bez wyjmowania taśmy z opakowania?

Odpowiedź: Nie zgodnie z SIWZ

3.dotyczy zadania nr 2, poz.4

Zwracamy się z prośbą do Zamawiającego o doprecyzowanie opisu przedmiotu Zamówienia.

Odpowiedź: Gaza bawełniana niesterylna rozmiar 1 m x 1m

4. dotyczy zadania nr 2, poz.4

Czy Zamawiający miał na myśli gazę opatrunkową kopertową w rozmiarze 1mx1m?

Odpowiedź: Tak

5. dotyczy zadania nr 2, poz.4

Czy Zamawiający miał na myśli kompresy z gazy 17N 8W w rozmiarze 10x10cm pakowane a'100?

Odpowiedź: Nie.

6. dotyczy zadania nr 6, pozycja 8

Czy Zamawiający dopuści zaoferowanie samoprzylepnych pasków do łączenia brzegów ran, wykonanych z wzmocnionej, nylonowej włókniny typu spunbond, opakowanie papier – folia?

Odpowiedź: Zamawiający dopuszcza, nie wymaga.

7. dotyczy zadania nr 7, pozycja 3

Czy Zamawiający dopuści zaoferowanie szpatulek w rozmiarze 150 x 17 x 1,6mm?

Odpowiedź: Zamawiający dopuszcza, nie wymaga.

8. dotyczy zadania nr 9, pozycja 3

Czy Zamawiający dopuści kompresy w rozmiarze 10x10cm z nacięciem Y pakowane a'5sztuk, z przeliczeniem zamawianej ilości?

Odpowiedź: Zamawiający dopuszcza, nie wymaga.

9. dotyczy zadania nr 10

Czy Zamawiający dopuści zaoferowanie zestawu o poniższym składzie:

Serwety wykonane z warstwy nieprzemakalnej o gramaturze 40 g/m² oraz włókninowej warstwy chłonnej o gramaturze 30 g/m². łączna gramatura w strefie chłonnej - 70 g/m²

- 1 x serweta samoprzylepna o wymiarach 150cm x 230cm, wzmocnienie o wymiarach 100 cm x 150 cm
- 1 x serweta samoprzylepna o wymiarach 150cm x 180cm, wzmocnienie o wymiarach 100 cm x 180 cm
- 2 x serweta samoprzylepna o wymiarach 75cm x 90cm, wzmocnienie o wymiarach 50 cm x 90 cm
- 4 x ręcznik chłonny o wymiarach 30,5 cm x 34 cm
- 1 x taśma samoprzylepna o wymiarach 10 cm x 50 cm
- 1 x wzmocniona osłona (serweta) na stolik Mayo o wymiarach 80 cm x 145 cm
- 1 x serweta wzmocniona na stół instrumentalny stanowiąca owinięcie zestawu o wymiarach 150 cm x 190 cm.

Serweta na stół instrumentariuszki wykonana z warstwy nieprzemakalnej o gramaturze 50 g/m² oraz włókninowej warstwy chłonnej o wymiarach 75 cm x 190 cm i gramaturze 30 g/m². Łączna gramatura w strefie chłonnej - 80 g/m².

Serweta na stół Mayo wykonana z folii PE o gramaturze 47 g/m² i 2 warstwowego laminatu chłonnego w obszarze wzmocnionym o gramaturze 57 g/m² oraz wymiarach 60 cm x 145 cm, łączna gramatura w strefie wzmocnionej 104 g/m². Osłona w postaci worka w kolorze niebieskim, składana teleskopowo z zaznaczonym kierunkiem rozwijania.

Spełnia wymagania wg normy EN 13795-1,2,3 na wysokim poziomie. Odporność na rozerwania sucho/mokro w obszarze krytycznym 125/120 kPa. Wytrzymałość na rozciąganie na sucho/mokro w obszarze krytycznym 85/70 N. Odporność na penetrację płynów w obszarze krytycznym 130 cm H₂O. Współczynnik pylenia 3.4log₁₀. Chłonność wzmocnienia min. 600%.

Materiał serwet posiada I klasa palności wg 16 CFR 1610.

Zestaw sterylizowany tlenkiem etylenu. Opakowanie folia-papier wyposażone w informację o kierunku otwierania oraz 4 etykiety samoprzylepne typu TAG służące do archiwizacji danych. Na każdej etykiecie samoprzylepnej, znajdują się następujące informacje : numer ref., data ważności, nr serii, dane wytwórcy oraz kod kreskowy. Spełnia wymogi aktualnej normy PN-EN 13795.

Odpowiedź: Zamawiający dopuszcza, nie wymaga.

10.dotyczy zadania nr 10

Czy Zamawiający dopuści zaoferowanie zestawu o poniższym składzie:

Serwety wykonane z chłonnego i nieprzemakalnego laminatu dwuwarstwowego o gramaturze 60 g/m² zintegrowana z dwoma podwójnymi organizatorami przewodów:

- 1 x serweta samoprzylepna o wymiarach 150cm x 240cm
- 1 x serweta samoprzylepna o wymiarach 180cm x 180cm
- 2 x serweta samoprzylepna o wymiarach 75cm x 90cm
- 4 x ręcznik chłonny o wymiarach 30,5 cm x 34 cm
- 1 x taśma samoprzylepna o wymiarach 10 cm x 50 cm
- 1 x wzmocniona osłona (serweta) na stół Mayo o wymiarach 80 cm x 145 cm
- 1 x serweta wzmocniona na stół instrumentalny stanowiąca owinięcie zestawu o wymiarach 150 cm x 190 cm.

Serweta na stół instrumentariuszki wykonana z warstwy nieprzemakalnej o gramaturze 50 g/m² oraz włókninowej warstwy chłonnej o wymiarach 75 cm x 190 cm i gramaturze 30 g/m². Łączna gramatura w strefie chłonnej - 80 g/m².

Serweta na stół Mayo wykonana z folii PE o gramaturze 47 g/m² i 2 warstwowego laminatu chłonnego w obszarze wzmocnionym o gramaturze 57 g/m² oraz wymiarach 60 cm x 85 cm, łączna gramatura w strefie wzmocnionej 104 g/m². Osłona w postaci worka w kolorze niebieskim, składana teleskopowo z zaznaczonym kierunkiem rozwijania.

Spełnia wymagania wg normy EN 13795-1,2,3 na wysokim poziomie. Odporność na rozerwania sucho/mokro w obszarze krytycznym 120/110 kPa. Wytrzymałość na rozciąganie na sucho/mokro w obszarze krytycznym 56/50 N. Odporność na penetrację płynów w obszarze krytycznym 120 cm H₂O. Współczynnik pylenia 3.4log₁₀. Chłonność warstwy zewnętrznej min. 600%.

Materiał serwet posiada I klasa palności wg 16 CFR 1610.

Zestaw sterylizowany tlenkiem etylenu. Opakowanie folia-papier wyposażone w informację o kierunku otwierania oraz 4 etykiety samoprzylepne typu TAG służące do archiwizacji danych. Na każdej etykiecie samoprzylepnej, znajdują się następujące informacje : numer ref., data ważności, nr serii, dane wytwórcy oraz kod kreskowy. Spełnia wymogi aktualnej normy PN-EN 13795.

Odpowiedź: Zamawiający dopuszcza, nie wymaga.

11. dotyczy zadania nr 11, pozycja 5-8

Czy Zamawiający dopuści siatkę opatrunkową o długości w stanie swobodnym 10m, w stanie rozciągniętym 25m, z odpowiednim przeliczeniem zamawianych ilości?

Odpowiedź: Zamawiający dopuszcza, nie wymaga.

12. dotyczy zadania nr 11, pozycja 5

Czy Zamawiający dopuści siatkę opatrunkową w rozmiarze 1,5-3,5cm x 10m w stanie swobodnym, 25m w stanie rozciągniętym?

Odpowiedź: Zamawiający dopuszcza, nie wymaga.

13. dotyczy zadania nr 11, pozycja 6

Czy Zamawiający dopuści siatkę opatrunkową w rozmiarze 2,5-4,5cm x 10m w stanie swobodnym, 25m w stanie rozciągniętym?

Odpowiedź: Zamawiający dopuszcza, nie wymaga.

14. dotyczy zadania nr 11, pozycja 7

Czy Zamawiający dopuści siatkę opatrunkową w rozmiarze 4,0-6,5cm x 10m w stanie swobodnym, 25m w stanie rozciągniętym?

Odpowiedź: Zamawiający dopuszcza, nie wymaga.

15. dotyczy zadania nr 11, pozycja 8

Czy Zamawiający dopuści siatkę opatrunkową w rozmiarze 8,0-14cm x 10m w stanie swobodnym, 25m w stanie rozciągniętym?

Odpowiedź: Zamawiający dopuszcza, nie wymaga.

16. dotyczy zadania nr 12, pozycja 2,3

Czy Zamawiający wyrazi zgodę na wydzielenie tych pozycji do osobnego pakietu?

Odpowiedź: Nie

17. dotyczy zadania nr 13, pozycja 1

Czy Zamawiający dopuści serwetę z włókniny kompresowej o gramaturze 65g/m²?

Odpowiedź: Zamawiający dopuszcza, nie wymaga.

18. dotyczy zadania nr 14, pozycja 3,5

Czy Zamawiający wyrazi zgodę na kompresy pakowane a'10 szt z jednoczesnym przeliczeniem zamawianych ilości?

Odpowiedź: Zamawiający wymaga wypełnienia załącznika nr 2 do SIWZ zgodnie z instrukcją zawartą w załączniku nr 2 do SIWZ.

19. dotyczy zadania nr 14, pozycja 14

Czy Zamawiający wyrazi zgodę na kompresy pakowane a'2 szt z jednoczesnym przeliczeniem zamawianych ilości?

Odpowiedź: Zamawiający wymaga wypełnienia załącznika nr 2 do SIWZ zgodnie z instrukcją zawartą w załączniku nr 2 do SIWZ.

20. dotyczy zadania nr 15, pozycja 1

Czy Zamawiający dopuści kompres wysokochłonny o budowie warstwowej: warstwa spodnia – hydrofobowa włóknina koloru niebieskiego, warstwa celulozy otaczająca wkład chłonny z pulpy celulozowej, oraz warstwa kontaktowa z raną z hydrofilowej włókniny, sterylizowany tlenkiem etylenu?

Odpowiedź: Zamawiający dopuszcza, nie wymaga.

21. dotyczy zadania nr 15, pozycja 2

Czy Zamawiający dopuści zestaw w opakowaniu papier-folia, oraz 2 dodatkowe pojemniki o poj. 120 ml (jeden na pojemnik na płyny, drugi na materiał brudny)?

Odpowiedź: Zamawiający dopuszcza, nie wymaga.

22. dotyczy zadania nr 16, pozycja 1

Czy Zamawiający dopuści pakiet zabiegowy o poniższych parametrach i składzie:

Serweta na stół narzędziowy włókniny foliowanej 150 cm x 190cm	1szt
Pokrowiec na kończynę dolną z włókniny polipropylenowej 120 x 70 cm	1 szt.

Kompresy włókninowe 40 g/m ² 4W 10 cm x 10 cm	5 szt.
Nożyczki do cięcia pępowiny 12 cm	1 szt.
Serweta z włókniny kompresowej 65 g/m ² 80 cm x 60 cm	1 szt.
Nożyczki do cięcia krocza 14,5 cm	1 szt.
Korcang plastikowy jednorazowy 23 cm	1 szt.

Pozostałe parametry i skład zestawu zgodne z SIWZ?

Odpowiedź: Nie

23. dotyczy zadania nr 16, pozycja 2

Czy Zamawiający dopuści pakiet, gdzie serweta z włókniny kompresowej 80x60cm będzie miała gramaturę 65g, reszta parametrów zgodna z SIWZ?

Odpowiedź: Zamawiający dopuszcza, nie wymaga.

24. dotyczy zadania nr 17, pozycja 1

Czy Zamawiający dopuści folię operacyjną w rozmiarze 14x25cm?

Odpowiedź: Zamawiający dopuszcza, nie wymaga.

25. dotyczy zadania nr 17, pozycja 4

Czy Zamawiający dopuści ściereczki pakowane a'1 szt. z przeliczeniem zamawianej ilości?

Odpowiedź: Zamawiający dopuszcza, nie wymaga.

26. dotyczy zadania nr 19, pozycja 1

Czy Zamawiający dopuści zaoferowanie zestawu o poniższym składzie:

Serweta wykonana z hydrofobowej włókniny trójwarstwowej typu SMS o gramaturze 50 g/m², dolna część serwety wykonana z folii PE:

- 1 x serweta o wymiarach 190 cm x 230 cm zintegrowana z osłonami na kończyny, z otworem brzuszny o średnicy 6 cm oraz kroczy 6 cm, zintegrowana z bez lateksową osłoną palca do badania per rectum, torebką do zbiórki płynów
- 4 x ręcznik chłonny o wymiarach 30 cm x 30 cm
- 1 x taśma samoprzylepna o wymiarach 10 cm x 50 cm
- 1 x serweta wzmocniona na stół instrumentalny stanowiąca owinięcie zestawu o wymiarach 150 cm x 190 cm.

Serweta na stolik instrumentariuszki wykonana z warstwy nieprzemakalnej o gramaturze 35 g/m² oraz włókninowej warstwy chłonnej o gramaturze 28 g/m². Łączna gramatura w strefie chłonnej - 63 g/m².

Odporność na rozerwania sucho/mokro w obszarze krytycznym 205.6/199.4 kPa. Wytrzymałość na rozciąganie na sucho/mokro w obszarze krytycznym 90/91.6N. Odporność na penetrację płynów w obszarze krytycznym 41.7 cm H₂O. Współczynnik pylenia 1.4log₁₀. Chłonność wzmocnienia min. 680%.

Materiał serwet odporny na działanie alkoholi na poziomie 8 wg WSP 080.8/IST 80.8. I klasa palności wg 16 CFR 1610.

Zestaw sterylizowany radiacyjnie. Opakowanie folia-papier wyposażone w informację o kierunku otwierania oraz 4 etykiety samoprzylepne typu TAG służące do archiwizacji danych. Na każdej etykiecie samoprzylepnej, znajdują się następujące informacje : numer ref., data ważności, nr serii, dane wytwórcy oraz kod kreskowy. Dodatkowo serweta stanowiąca owinięcie zestawu posiada taśmę mocującą do stołu instrumentalnego i naklejkę służącą jako zamknięcie zestawu. Spełnia wymogi aktualnej normy PN-EN 13795.

Odpowiedź: Zamawiający dopuszcza, nie wymaga.

27.dotyczy zadania nr 19, pozycja 2

Czy Zamawiający dopuści zaoferowanie zestawu o poniższym składzie:

Serweta wykonana z chłonnego i nieprzemakalnego laminatu dwuwarstwowego o gramaturze 56 g/m².

- 1 x serweta o wymiarach 160/240 cm x 180 cm zintegrowana z osłonami na kończyny, z otworem samoprzylepnym w okolicy krocza o wymiarach 10 cm x 15 cm
- 1 x serweta wzmocniona na stół instrumentalny stanowiąca owinięcie zestawu o wymiarach 150 cm x 190 cm.

Serweta na stolik instrumentariuszki wykonana z warstwy nieprzemakalnej o gramaturze 35 g/m² oraz włókninowej warstwy chłonnej o gramaturze 28 g/m². Łączna gramatura w strefie chłonnej - 63 g/m².

Odporność na rozerwania sucho/mokro w obszarze krytycznym 108/95 kPa. Wytrzymałość na rozciąganie na sucho/mokro 45/30N. Odporność na penetrację płynów 188 cm H₂O. Współczynnik pylenia < 1.3log₁₀. Chłonność warstwy zewnętrznej min. 350%.

Zestaw sterylizowany radiacyjnie. Opakowanie folia-papier wyposażone w informację o kierunku otwierania oraz 4 etykiety samoprzylepne typu TAG służące do archiwizacji danych. Na każdej etykiecie samoprzylepnej, znajdują się następujące informacje : numer ref., data ważności, nr serii, dane wytwórcy oraz kod kreskowy. Dodatkowo serweta stanowiąca owinięcie zestawu posiada taśmę mocującą do stołu instrumentalnego i naklejkę służącą jako zamknięcie zestawu. Spełnia wymogi aktualnej normy PN-EN 13795.

Odpowiedź: Zamawiający dopuszcza, nie wymaga.

28.dotyczy zadania nr 20

Czy Zamawiający dopuści produkty z 4 naklejkami do wklejenia do dokumentacji?

Odpowiedź: Zamawiający dopuszcza, nie wymaga.

29. dotyczy zadania nr 20, pozycja 1

Czy Zamawiający dopuści kieszeń w rozmiarze 30 x 40cm?

Odpowiedź: Zamawiający dopuszcza, nie wymaga.

30. dotyczy zadania nr 20, pozycja 2

Czy Zamawiający dopuści osłonę na ramię C aparatu RTG składającą się z trzech części:

-górna z elastyczną gumką 100x160cm

-dolna z elastyczną gumką 80cm x 150cm

-2 taśmy przyklepne 3x100 cm?

Odpowiedź: Zamawiający dopuszcza, nie wymaga.

31. dotyczy zadania nr 20, pozycja 5

Czy Zamawiający dopuści kieszeń w rozmiarze 30x40cm?

Odpowiedź: Zamawiający dopuszcza, nie wymaga.

32. dotyczy zadania nr 20, pozycja 6

Czy Zamawiający dopuści osłonę w rozmiarze 35x120cm + 1 taśma samoprzylepna w rozmiarze 10 x 50cm, wykonaną z laminatu dwuwarstwowego o gramaturze 56g/m², o odporności na rozerwanie na sucho/mokro 108/95 kPa, opakowanie zbiorcze w formie pojedynczego kartonu a'100 szt., z przeliczeniem podanych ilości i podaniem ceny za sztukę, pozostałe parametry jak w SIWZ?

Odpowiedź: Zamawiający dopuszcza, nie wymaga: „osłonę w rozmiarze 35x120cm + 1 taśma samoprzylepna w rozmiarze 10 x 50cm, wykonaną z laminatu dwuwarstwowego o gramaturze 56g/m², o odporności na rozerwanie na sucho/mokro 108/95 kPa, pozostałe parametry jak w SIWZ”.

Odnośnie części pytania: „opakowanie zbiorcze w formie pojedynczego kartonu a'100 szt., z przeliczeniem podanych ilości i podaniem ceny za sztukę”, Zamawiający wymaga wypełnienia załącznika nr 2 do SIWZ zgodnie z instrukcją zawartą w załączniku nr 2 do SIWZ.

33. dotyczy zadania nr 21, pozycja 1

Obłożenie do operacji kończy:

Serweta wykonana z chłonnego i nieprzemakalnego laminatu dwuwarstwowego o gramaturze 60 g/m², w strefie krytycznej wyposażona we wzmocnienie wysokochłonne o gramaturze 80 g/m², zintegrowana z organizatorami przewodów:

- 1 x serweta samoprzylepna o wymiarach 230cm x 300cm, wzmocniona z samouszczelniającym się otworem o średnicy 7cm
- 1 x serweta wzmocniona na stół instrumentalny stanowiąca owinięcie zestawu o wymiarach 150 cm x 190 cm.

Serweta na stolik instrumentariuszki wykonana z warstwy nieprzemakalnej o gramaturze 50 g/m² oraz włókninowej warstwy chłonnej o wymiarach 75 cm x 190 cm i gramaturze 30 g/m². Łączna gramatura w strefie chłonnej - 80 g/m².

Spełnia wymagania wg normy EN 13795-1,2,3 na wysokim poziomie. Odporność na rozerwania sucho/mokro w obszarze krytycznym 180/172 kPa. Wytrzymałość na rozciąganie na sucho/mokro w obszarze krytycznym 118/93 N. Odporność na penetrację płynów w obszarze krytycznym 197 cm H₂O. Współczynnik pylenia 3.4log₁₀. Chłonność wzmocnienia min. 680%.

Materiał serwet posiada I klasa palności wg 16 CFR 1610.

Zestaw sterylizowany tlenkiem etylenu. Opakowanie folia-papier wyposażone w informację o kierunku otwierania oraz 4 etykiety samoprzylepne typu TAG służące do archiwizacji danych. Na każdej etykietce samoprzylepnej, znajdują się następujące informacje : numer ref., data ważności, nr serii, dane wytwórcy oraz kod kreskowy. Spełnia wymogi aktualnej normy PN-EN 13795.

Odpowiedź: Zamawiający dopuszcza, nie wymaga.

34.dotyczy zadania nr 22

Czy Zamawiający dopuści zaoferowanie zestawu o poniższym składzie:

Serwety wykonane z chłonnego i nieprzemakalnego laminatu dwuwarstwowego o gramaturze 60 g/m² w strefie krytycznej wyposażone we wzmocnienie wysokochłonne 80 g/m², zintegrowana z dwoma podwójnymi organizatorami przewodów. Łączna gramatura w strefie krytycznej 140 g/m²:

- 1 x serweta samoprzylepna o wymiarach 230 cm x 260 cm , z wycięciem "U" o wymiarach 20 cm x 100 cm
- 1 x serweta samoprzylepna o wymiarach 150cm x 240cm
- 1 x serweta samoprzylepna o wymiarach 180 cm x 180 cm
- 2 x serweta samoprzylepna o wymiarach 75cm x 90cm
- 4 x ręcznik chłonny o wymiarach 30,5 cm x 34 cm
- 3 x taśma samoprzylepna o wymiarach 10 cm x 50 cm
- 1 x elastyczna osłona na kończybę o wymiarach 30 cm x 120 cm
- 1 x bandaż elastyczny o wymiarach 10cm x 450cm
- 1 x wzmocniona osłona (serweta) na stolik Mayo o wymiarach 80 cm x 145 cm
- 1 x serweta wzmocniona na stół instrumentalny stanowiąca owinięcie zestawu o wymiarach 150 cm x 190 cm.

Serweta na stolik instrumentariuszki wykonana z warstwy nieprzemakalnej o gramaturze 50 g/m² oraz włókninowej warstwy chłonnej o wymiarach 75 cm x 190 cm i gramaturze 30 g/m². Łączna gramatura w strefie chłonnej - 80 g/m².

Serweta na stolik Mayo wykonana z folii PE o gramaturze 47 g/m² i 2 warstwowego laminatu chłonnego w obszarze wzmocnionym o gramaturze 57 g/m² oraz wymiarach 60 cm x 85 cm, łączna gramatura w strefie wzmocnionej 104 g/m². Osłona w postaci worka w kolorze niebieskim, składana teleskopowo z zaznaczonym kierunkiem rozwijania.

Spełnia wymagania wg normy EN 13795-1,2,3 na wysokim poziomie. Odporność na rozerwania sucho/mokro w obszarze krytycznym 180/172 kPa. Wytrzymałość na rozciąganie na sucho/mokro w obszarze krytycznym 118/93 N. Odporność na penetrację płynów w obszarze krytycznym 197 cm H₂O. Współczynnik pylenia 3.4log₁₀. Chłonność wzmocnienia min. 680%.

Materiał serwet posiada I klasa palności wg 16 CFR 1610.

Zestaw sterylizowany tlenkiem etylenu. Opakowanie folia-papier wyposażone w informację o kierunku otwierania oraz 4 etykiety samoprzylepne typu TAG służące do archiwizacji danych. Na każdej etykiecie samoprzylepnej, znajdują się następujące informacje : numer ref., data ważności, nr serii, dane wytwórcy oraz kod kreskowy. Spełnia wymogi aktualnej normy PN-EN 13795.

Odpowiedź: Zamawiający dopuszcza, nie wymaga.

35. dotyczy zadania nr 23

Czy Zamawiający dopuści serwetę z czerwonej folii polietylenowej, ze wzmocnieniem wykonanym z włókniny polipropylenowej – gramatura w strefie krytycznej 80g/m², na opakowaniu 4 etykiety samoprzylepne, rozmiar 80x140cm (wzmocnienie 60x140cm), opakowanie zbiorcze a'80 szt. z przeliczeniem podanych ilości i podaniem ceny za 1 szt., pozostałe parametry jak w SIWZ?

Odpowiedź: Zamawiający dopuszcza, nie wymaga: "serwetę z czerwonej folii polietylenowej, ze wzmocnieniem wykonanym z włókniny polipropylenowej – gramatura w strefie krytycznej 80g/m², na opakowaniu 4 etykiety samoprzylepne, rozmiar 80x140cm (wzmocnienie 60x140cm), pozostałe parametry jak w SIWZ".

Odnosnie części pytania: „opakowanie zbiorcze a'80 szt. z przeliczeniem podanych ilości i podaniem ceny za 1 szt.”, Zamawiający wymaga wypełnienia załącznika nr 2 do SIWZ zgodnie z instrukcją zawartą w załączniku nr 2 do SIWZ.

36. dotyczy zadania nr 24, pozycja 1

Czy zamawiający dopuści serwetę o poniższych parametrach:

Serweta wykonana z hydrofobowej włókniny trójwarstwowej typu SMS o gramaturze 50 g/m², w strefie krytycznej wyposażona we wzmocnienie wysokochłonne o gramaturze 80 g/m², zintegrowane z organizatorami przewodów:

- 1 x serweta samoprzylepna 200 cm x 260 cm , z wycięciem "U" o wymiarach 8,5 cm x 85 cm, obszar lepny wokół wycięcia o wymiarach 2x5x76cm
- 1 x serweta wzmocniona na stół instrumentalny stanowiąca owinięcie zestawu o wymiarach 150 cm x 190 cm.

Serweta na stolik instrumentariuszki wykonana z warstwy nieprzemakalnej o gramaturze 35 g/m² oraz włókninowej warstwy chłonnej o gramaturze 28 g/m². Łączna gramatura w strefie chłonnej - 63 g/m².

Odporność na rozerwania sucho/mokro w obszarze krytycznym 205.6/199.4 kPa. Wytrzymałość na rozciąganie na sucho/mokro w obszarze krytycznym 90/91.6N. Odporność na penetrację płynów w obszarze krytycznym 110 cm H₂O. Współczynnik pylenia 1.4log₁₀. Chłonność wzmocnienia min. 680%.

Materiał serwet odporny na działanie alkoholi na poziomie 8 wg WSP 080.8/IST 80.8. I klasa palności wg 16 CFR 1610.

Zestaw sterylizowany radiacyjnie. Opakowanie folia-papier wyposażone w informację o kierunku otwierania oraz 4 etykiety samoprzylepne typu TAG służące do archiwizacji danych. Na każdej etykiecie samoprzylepnej, znajdują się następujące informacje : numer ref., data ważności, nr serii, dane wytwórcy oraz kod kreskowy. Dodatkowo serweta stanowiąca owinięcie zestawu posiada

taśmę mocującą do stołu instrumentalnego i naklejkę służącą jako zamknięcie zestawu. Spełnia wymogi aktualnej normy PN-EN 13795.

Odpowiedź: Zamawiający dopuszcza, nie wymaga.

37. dotyczy zadania nr 24, pozycja 2

Czy zamawiający dopuści serwetę o poniższych parametrach:

Serweta wykonana z chłonnego i nieprzemakalnego laminatu dwuwarstwowego o gramaturze 60 g/m², w strefie krytycznej wyposażona we wzmocnienie wysokochłonne o gramaturze 80 g/m², zintegrowana z organizatorami przewodów:

- 1 x serweta samoprzylepna o wymiarach 150cm x 250cm, wzmocniona z wycięciem "U" o wymiarach 7cm x 70 cm, obszar lepny wokół wycięcia o wymiarach 2x5x72cm
- 1 x serweta wzmocniona na stół instrumentalny stanowiąca owinięcie zestawu o wymiarach 150 cm x 190 cm.

Serweta na stolik instrumentariuszki wykonana z warstwy nieprzemakalnej o gramaturze 50 g/m² oraz włókninowej warstwy chłonnej o wymiarach 75 cm x 190 cm i gramaturze 30 g/m². Łączna gramatura w strefie chłonnej - 80 g/m².

Spełnia wymagania wg normy EN 13795-1,2,3 na wysokim poziomie. Odporność na rozerwania sucho/mokro w obszarze krytycznym 180/172 kPa. Wytrzymałość na rozciąganie na sucho/mokro w obszarze krytycznym 118/93 N. Odporność na penetrację płynów w obszarze krytycznym 197 cm H₂O. Współczynnik pylenia 3.4log₁₀. Chłonność wzmocnienia min. 680%.

Materiał serwet posiada I klasa palności wg 16 CFR 1610.

Zestaw sterylizowany tlenkiem etylenu. Opakowanie folia-papier wyposażone w informację o kierunku otwierania oraz 4 etykiety samoprzylepne typu TAG służące do archiwizacji danych. Na każdej etykiecie samoprzylepnej, znajdują się następujące informacje : numer ref., data ważności, nr serii, dane wytwórcy oraz kod kreskowy. Spełnia wymogi aktualnej normy PN-EN 13795.

Odpowiedź: Zamawiający dopuszcza, nie wymaga.

38. dotyczy zadania nr 24, pozycja 1,2

Czy Zamawiający dopuści serwety w opakowaniu a'1 szt z odpowiednim przeliczeniem zamawianych ilości?

Odpowiedź: Zamawiający wymaga wypełnienia załącznika nr 2 do SIWZ zgodnie z instrukcją zawartą w załączniku nr 2 do SIWZ.

39. dotyczy zadania nr 25, pozycja 1,2

Czy Zamawiający dopuści serwety z odpornością na rozerwanie na sucho/mokro 110/100 kPa. Opakowanie jednostkowe typu folia-papier posiada 4 etykiety samoprzylepne typu TAG służące do archiwizacji danych, opakowanie transportowe – system podwójnego zabezpieczenia – wewnętrzna torba foliowa oraz karton zewnętrzny. Sterylizacja tlenkiem etylenu.

Odpowiedź: Zamawiający dopuszcza, nie wymaga.

40. dotyczy zadania nr 26

Czy Zamawiający dopuści serwety z odpornością na rozerwanie na sucho/mokro 110/100 kPa. Opakowanie jednostkowe typu folia-papier posiada 4 etykiety samoprzylepne typu TAG służące do archiwizacji danych, opakowanie transportowe – system podwójnego zabezpieczenia – wewnętrzna torba foliowa oraz karton zewnętrzny. Sterylizacja tlenkiem etylenu.

Odpowiedź: Zamawiający dopuszcza, nie wymaga.

41. dotyczy zadania nr 26, pozycja 4,5

Czy Zamawiający dopuści serwetę pakowaną a'1 szt z odpowiednim przeliczeniem zamawianych ilości?

Odpowiedź: Zamawiający wymaga wypełnienia załącznika nr 2 do SIWZ zgodnie z instrukcją zawartą w załączniku nr 2 do SIWZ.

42. dotyczy zadania nr 28

Czy Zamawiający dopuści zaoferowanie zestawu o poniższym składzie:

Serweta wykonana z chłonnego i nieprzemakalnego laminatu dwuwarstwowego o gramaturze 60 g/m² w strefie krytycznej wyposażona we wzmocnienie wysokochłonne 80 g/m², zintegrowana z dwoma podwójnymi organizatorami przewodów. Łączna gramatura w strefie krytycznej 140 g/m²:

- 1 x serweta z samouszczelniającym się otworem o średnicy 7 cm o wymiarach 230 cm x 300 cm, wzmocnienie o wymiarach 100 cm x 50 cm
- 4 x ręcznik chłonny o wymiarach 30,5 cm x 34 cm
- 3 x taśma samoprzylepna o wymiarach 10 cm x 50 cm
- 1 x elastyczna osłona na kończyne o wymiarach 22 cm x 75 cm
- 1 x wzmocniona osłona (serweta) na stolik Mayo o wymiarach 80 cm x 145 cm
- 2 x serweta wzmocniona na stół instrumentalny stanowiąca owinięcie zestawu o wymiarach 150 cm x 190 cm.

Serweta na stolik instrumentariuszki wykonana z warstwy nieprzemakalnej o gramaturze 50 g/m² oraz włókninowej warstwy chłonnej o wymiarach 75 cm x 190 cm i gramaturze 30 g/m². Łączna gramatura w strefie chłonnej - 80 g/m².

Serweta na stolik Mayo wykonana z folii PE o gramaturze 47 g/m² i 2 warstwowego laminatu chłonnego w obszarze wzmocnionym o gramaturze 57 g/m² oraz wymiarach 60 cm x 85 cm, łączna gramatura w strefie wzmocnionej 104 g/m². Osłona w postaci worka w kolorze niebieskim, składana teleskopowo z zaznaczonym kierunkiem rozwijania.

Spełnia wymagania wg normy EN 13795-1,2,3 na wysokim poziomie. Odporność na rozerwania sucho/mokro w obszarze krytycznym 180/172 kPa. Wytrzymałość na rozciąganie na sucho/mokro w obszarze krytycznym 118/93 N. Odporność na penetrację płynów w obszarze krytycznym 197 cm H₂O. Współczynnik pylenia 3.4log₁₀. Chłonność wzmocnienia min. 680%.

Materiał serwet posiada I klasa palności wg 16 CFR 1610.

Zestaw sterylizowany tlenkiem etylenu. Opakowanie folia-papier wyposażone w informację o kierunku otwierania oraz 4 etykiety samoprzylepne typu TAG służące do archiwizacji danych. Na każdej etykietce samoprzylepnej, znajdują się następujące informacje : numer ref., data ważności, nr serii, dane wytwórcy oraz kod kreskowy. Spełnia wymogi aktualnej normy PN-EN 13795.

Odpowiedź: Zamawiający dopuszcza, nie wymaga.

43. dotyczy zadania nr 29

Czy Zamawiający dopuści zaferowanie zestawu o poniższym składzie:

Serweta wykonana z hydrofobowej włókniny trójwarstwowej typu SMS o gramaturze 50 g/m²:

- 1 x serweta samoprzylepna o wymiarach 200 cm x 320 cm z otworem o wymiarach 25 cm x 30 cm wypełnionym folią chirurgiczną, zintegrowana z torbą do zbiórki płynów o wymiarach 75 cm x 85 cm
- 4 x ręcznik chłonny o wymiarach 30 cm x 30 cm
- 1 x taśma samoprzylepna o wymiarach 10 cm x 50 cm
- 1 x serweta chłonna dla noworodka o wymiarach 75 cm x 80 cm
- 1 x wzmocniona osłona (serweta) na stolik Mayo o wymiarach 80 cm x 140 cm
- 1 x serweta wzmocniona na stół instrumentalny stanowiąca owinięcie zestawu o wymiarach 150 cm x 190 cm.

Serweta na stolik instrumentariuszki wykonana z warstwy nieprzemakalnej o gramaturze 35 g/m² oraz włókninowej warstwy chłonnej o gramaturze 28 g/m². Łączna gramatura w strefie chłonnej - 63 g/m².

Serweta na stolik Mayo wykonana z folii PE o gramaturze 50 g/m² oraz włókniny chłonnej w obszarze wzmocnionym o wymiarach 60 cm x 140 cm, łączna gramatura w strefie wzmocnionej 80 g/m². Osłona w postaci worka w kolorze czerwonym, składana teleskopowo z zaznaczonym kierunkiem rozwijania.

Odporność na rozerwania sucho/mokro w obszarze krytycznym 205.6/199.4 kPa. Wytrzymałość na rozciąganie na sucho/mokro w obszarze krytycznym 90/91.6N. Odporność na penetrację płynów w obszarze krytycznym 41.7 cm H₂O. Współczynnik pylenia 1.4log₁₀. Chłonność wzmocnienia min. 680%.

Materiał serwet odporny na działanie alkoholi na poziomie 8 wg WSP 080.8/IST 80.8. I klasa palności wg 16 CFR 1610.

Wszystkie składowe zestawu zawinięte w dodatkową serwetę 2-warstwową, celulozowo - foliową o gramaturze 54g/m² i chłonności 180%, stanowiącą pierwsze, zewnętrzne owinięcie zestawu.

Zestaw sterylizowany radiacyjnie. Opakowanie TYVEC wyposażone w informację o kierunku otwierania oraz 4 etykiety samoprzylepne typu TAG służące do archiwizacji danych. Na każdej etykietce samoprzylepnej, znajdują się następujące informacje : numer ref., data ważności, nr serii, dane wytwórcy oraz kod kreskowy. Dodatkowo serweta stanowiąca owinięcie zestawu posiada taśmę mocującą do stołu instrumentalnego i naklejkę służącą jako zamknięcie zestawu. Spełnia wymogi aktualnej normy PN-EN 13795.

Odpowiedź: Zamawiający dopuszcza, nie wymaga.

44. dotyczy zadania nr 30, pozycja 1

Czy Zamawiający wyrazi zgodę na zaoferowanie fartucha z włókniny SMS o gramaturze 35g/m², rękaw zakończony elastycznym mankietem z dzianiny, ze szwami wykonanymi ultradźwiękowo, Oznaczenie rozmiaru poprzez kolorową lamówkę oraz nadruk z rozmiarówką, zgodnością z normą 13795 i zakresie procedur widoczny zaraz po wyjęciu fartucha z opakowania. Do każdego fartucha dołączone dwa ręczniki o wymiarach 30 cm x 30 cm, gramatura 56 g/m². Fartuch wraz z ręcznikami zawinięty w serwetkę włókninową o wymiarach 60 cm x 60 cm. Odporność na przenikanie cieczy 50.47 cm H₂O, wytrzymałość na wypychanie na sucho 200 kPa, wytrzymałość na rozciąganie na mokro 87 N. Opakowanie typu papier-folia, posiadające 4 naklejki typu TAG, służące do wklejenia w dokumentacji medycznej. Spełnia wymagania aktualnej normy PN-EN 13795 1-3. Rozmiar: M, L, XL, XXL.

Odpowiedź: Zamawiający dopuszcza, nie wymaga.

45. dotyczy zadania nr 30, pozycja 2

Czy Zamawiający dopuści fartuch chirurgiczny wykonany z włókniny hydrofobowej typu SMS o gramaturze 35 g/m² wzmocniony na rękawach, w okolicy brzucha i klatki piersiowej, chłonnym i nieprzemakalnym dwuwarstwowym laminatem o gramaturze 40 g/m². Rękaw zakończony elastycznym mankietem z dzianiny. Tylne części fartucha zachodzą na siebie. Posiada 4 wszywane troki o długości min.45 cm, 2 zewnętrzne troki umiejscowione w specjalnym kartoniku umożliwiającym zawiązanie ich zgodnie z procedurami postępowania aseptycznego. Dodatkowo zapięcie w okolicy karku na rzep o długości 12,5 - 13 cm na jednej części fartucha i 6,5 -7,5 cm na drugiej części fartucha. Szwy wykonane techniką ultradźwiękową. Oznaczenie rozmiaru poprzez kolorową lamówkę oraz nadruk z rozmiarówką, zgodnością z normą 13795 i zakresie procedur widoczny zaraz po wyjęciu fartucha z opakowania. Do każdego fartucha dołączone dwa ręczniki o wymiarach 30 cm x 30 cm, gramatura min. 56 g/m². Fartuch wraz z ręcznikami zawinięty w serwetkę włókninową o wymiarach 60 cm x 60 cm. Odporność na przenikanie cieczy 66 cm H₂O, wytrzymałość na wypychanie na sucho 210 kPa, wytrzymałość na rozciąganie na mokro 91.6 N - parametry w strefie krytycznej. Opakowanie typu papier-folia, posiadające 4 naklejki typu TAG, służące do wklejenia w dokumentacji medycznej. Spełnia wymagania aktualnej normy PN-EN 13795 1-3. Rozmiar: M, L, XL, XXL.

Odpowiedź: Zamawiający dopuszcza, nie wymaga.

46. dotyczy zadania nr 30, pozycja 1,2

Czy Zamawiający odstąpi od wymogu pakowania fartucha w opakowanie pośrednie kartonowe – dispenser?

Odpowiedź: Zamawiający odstępuje od wymogu.

47. dotyczy zadania nr 32, pakiet 2

Czy Zamawiający dopuści pakiet zabiegowy, gdzie foliowa osłona na przewody ma wymiary 16 cm x 250 cm . reszta parametrów zgodna z SIWZ?

Odpowiedź: Zamawiający dopuszcza, nie wymaga.

48. dotyczy zadania nr 32, pakiet 3

Czy Zamawiający dopuści pakiet zabiegowy, gdzie rękaw na kończybę ma wymiary 120x70cm, taśma medyczna 10x50cm, foliowa osłona na przewody 16x250cm, reszta parametrów zgodna z SIWZ?

Odpowiedź: Zamawiający dopuszcza, nie wymaga.

49. dotyczy zadania nr 32, pakiet 4

Czy Zamawiający dopuści pakiet zabiegowy, gdzie opatrunek do zabezpieczania wkłuc ma wymiary 8x6cm? Reszta parametrów zgodna z SIWZ?

Odpowiedź: Zamawiający dopuszcza, nie wymaga.

50. dotyczy zadania nr 32, pakiet 6

Czy Zamawiający dopuści pakiet zabiegowy o parametrach:

Serweta podfoliowana 60cm x 50cm z otworem o średnicy 6cm i przyklepcem wokół otworu

Imadło metalowe 15cm

Pęseta metalowa chirurgiczna 14,5cm

Pozostałe parametry zgodne z SIWZ?

Odpowiedź: Zamawiający dopuszcza, nie wymaga.

51. dotyczy zadania nr 16 i 32

Czy Zamawiający dopuści sterylizację tlenkiem etylenu?

Odpowiedź: Zamawiający dopuszcza, nie wymaga.

52. dotyczy zadania nr 43

1. Czy Zamawiający dopuści podkłady perforowane co 37,5cm?

2. Czy Zamawiający podając ilość opakowań 2000 ma na myśli szt, czy mb?

Odpowiedź: Ad 1. Nie, zgodnie z SIWZ.

Ad 2. Ilość opakowań 2000 jest ilością przykładową. Zamawiający wymaga wypełnienia załącznika nr 2 do SIWZ zgodnie z instrukcją zawartą w załączniku nr 2 do SIWZ.

53. dotyczy zadania nr 46

Czy Zamawiający dopuści podkłady pakowanie a'25 szt z odpowiednim przeliczeniem zamawianych ilości?

Odpowiedź: Zamawiający wymaga wypełnienia załącznika nr 2 do SIWZ zgodnie z instrukcją zawartą w załączniku nr 2 do SIWZ.

54. dotyczy zadania nr 47, pozycja 1

Czy Zamawiający dopuści zaoferowanie śliniaków wykonanych z bibuły powlekanej folią?

Odpowiedź: Zamawiający dopuszcza, nie wymaga.

55. dotyczy zadania nr 48

Czy Zamawiający dopuści koszulę o gramaturze 33g/m²?

Odpowiedź: Nie, zgodnie z SIWZ.

56. dotyczy zadania nr 49

Czy Zamawiający dopuści fartuch w rozmiarze L i XL – do wyboru Zamawiającego?

Odpowiedź: Zamawiający dopuszcza, nie wymaga.

57. dotyczy zadania nr 50, pozycja 1

Czy Zamawiający dopuści komplet pościeli o składzie:

- prześcieradło 150x210cm
- poszwa na kołdrę 160x210cm
- poszewka na poduszkę 70x80cm

Odpowiedź: Nie, zgodnie z SIWZ.

58. dotyczy zadania nr 50, pozycja 1, 3

Czy Zamawiający dopuści komplet pościeli o gramaturze 25g/m²?

Odpowiedź: Nie, zgodnie z SIWZ.

59. dotyczy zadania nr 50, pozycja 1

Czy Zamawiający dopuści komplet pakowany a'1 szt. z przeliczeniem podanych ilości?

Odpowiedź: Zamawiający wymaga wypełnienia załącznika nr 2 do SIWZ zgodnie z instrukcją zawartą w załączniku nr 2 do SIWZ.

60. dotyczy zadania nr 50, pozycja 3

Czy Zamawiający dopuści komplet pościeli niesterylnej o składzie:

- prześcieradło 150x210cm
- poszwa na kołdrę 160x210cm

- poszewka na poduszkę 70x80cm?

Odpowiedź: Nie, zgodnie z SIWZ.

61. dotyczy zadania nr 50, pozycja 4

Czy Zamawiający dopuści prześcieradła pakowane a'10 szt z przeliczeniem zamawianej ilości?

Odpowiedź: Zamawiający wymaga wypełnienia załącznika nr 2 do SIWZ zgodnie z instrukcją zawartą w załączniku nr 2 do SIWZ.

62. dotyczy zadania nr 50, pozycja 2

Czy Zamawiający wyrazi zgodę na wydzielenie pozycji do osobnego pakietu? Takie rozwiązanie pozwoli na złożenie konkurencyjnej oferty większej liczbie wykonawców.

Odpowiedź: Nie, zgodnie z SIWZ.

63. dotyczy zadania nr 50, pozycja 2

Czy Zamawiający dopuści pokrowiec medyczny jednorazowego użytku, z trokami i zakładkami, o wymiarach 75x190cm?

Odpowiedź: Nie, zgodnie z SIWZ.

Część 16

1. dotyczy zadania nr 3

Prosimy Zamawiającego o dopuszczenie opatrunku w rozmiarze 6x7cm.

Odpowiedź: Zamawiający dopuszcza, nie wymaga.

2. dotyczy zadania nr 6 poz. 8

Prosimy Zamawiającego o dopuszczenie pasków przyklepnych bez wzmocnienia nitką jedwabną, pakowanych w 200 kopert x 6 pasków.

Odpowiedź: Zamawiający dopuszcza, nie wymaga.

3. dotyczy zadania nr 11 poz. 5

Prosimy Zamawiającego o dopuszczenie siatki opatrunkowej o długości 10m w stanie swobodnym a 25m po rozciągnięciu o szerokości 2,5-3,5cm.

Odpowiedź: Zamawiający dopuszcza, nie wymaga.

4. dotyczy zadania nr 11 poz. 6

Prosimy Zamawiającego o dopuszczenie siatki opatrunkowej o długości 10m w stanie swobodnym a 25m po rozciągnięciu o szerokości 3,5-4,5cm.

Odpowiedź: Zamawiający dopuszcza, nie wymaga.

5. dotyczy zadania nr 11 poz. 7

Prosimy Zamawiającego o dopuszczenie siatki opatrunkowej o długości 10m w stanie swobodnym a 25m po rozciągnięciu o szerokości 5,0-6,5cm.

Odpowiedź: Zamawiający dopuszcza, nie wymaga.

6. dotyczy zadania nr 11 poz. 8

Prosimy Zamawiającego o dopuszczenie siatki opatrunkowej o długości 10m w stanie swobodnym a 25m po rozciągnięciu o szerokości 10,0-13,5cm.

Odpowiedź: Zamawiający dopuszcza, nie wymaga.

7. dotyczy zadania nr 11 poz. 9

Prosimy Zamawiającego o dopuszczenie chusty trójkątnej w rozmiarze 96x96x140cm.

Odpowiedź: Zamawiający dopuszcza, nie wymaga.

8. dotyczy zadania nr 17 poz. 1

Prosimy Zamawiającego o dopuszczenie folii w rozmiarze 10x14cm.

Odpowiedź: Zamawiający dopuszcza, nie wymaga.

9. dotyczy zadania nr 19 poz. 1

Prosimy Zamawiającego o dopuszczenie jako alternatywy zestawu do zabiegów TUR:

-1 x serweta na stolik narzędziowy 140 x 190 cm

-1 x taśma przyklepna z miękkiej włókniny Spunlance 9 x 50 cm

-2 x ręcznik chłonny 20 x 30 cm z mikrościecią

-1x serweta do zabiegów TUR175/290 x 242 cm , ze zintegrowanymi długimi nogawicami min.130cm z przyklepnym otworem brzuszny \varnothing 8 cm, z otworem na prącie \varnothing 5 cm, z osłoną na palec, z torbą na płyny min. 95x55cm +/- 5cm z kształtką, z filtrem i portem do ssaka z zatyczką, z dwoma trokami z włókniny typu Spunlance o długości 100 +/- 2cm do regulacji worka (możliwość mocowania z fartuchem operatora). Serweta wykonana z jednorodnego, chłonnego, 2-warstwowego laminatu , o gramaturze max.58g/. Odporność na przenikanie płynów powyżej 200 cm H₂O, odporność na rozerwanie na mokro powyżej 200 kPa .Konstrukcja serwety zapewnia osłonę kończyn warstwą chłonną od strony pacjenta. Zestaw spełnia wymagania dla procedur wysokiego ryzyka wg normy EN 13795:1,2,3, pakowany sterylnie w przezroczystą, foliową torbę z portami do sterylizacji, posiada 4 etykiety samoprzylepne do dokumentacji medycznej zawierające: numer katalogowy, numer lot, datę ważności oraz nazwę producenta. Sterylizacja tlenkiem etylenu. Zestawy pakowane zbiorczo w worek foliowy, następnie karton. Producent spełnia wymogi normy środowiskowej ISO 14001 potwierdzonej certyfikatem.

Odpowiedź: Zamawiający dopuszcza, nie wymaga.

10. dotyczy zadania nr 19 poz. 2

Prosimy Zamawiającego o dopuszczenie jako alternatywy zestawu do zabiegu ginekologiczno-urologicznego:

-1 x serweta na stolik narzędziowy 140x190cm z folii PE 50 μ m ze wzmocnieniem (opakowanie wewnętrzne)

-1 x ręcznik chłonny 60x40 +/-2cm z mikrościecią

-1 x serweta pod pośladki 96x126cm ze wzmocnieniem 50x60 +/-2cm

-1 x serweta przyklepna 45x50cm z chłonnej włókniny dwuwarstwowej o gramaturze 58g/m²

-1x serweta główna 89/312x229cm z przylepnym otworem krocowym 6x17cm, ze wzmocnieniem chłonnym wokół otworu 50x60 +/-2cm , ze zintegrowanymi nogawicami, wyposażona w 2 podwójne uchwyty na przewody Serweta wykonana z chłonnego laminatu, trójwarstwowego (polipropylen, polietylen, polipropylen) , o gramaturze 66 g/m² ,odporna na penetracje płynów (>200 cm H₂O).W obszarze krytycznym gramatura 140g/m², wytrzymałość na rozrywanie na mokro/sucho > 570kPa. Zestaw spełnia wymagania dla procedur wysokiego ryzyka wg normy EN 13795, pakowany sterylnie w przezroczystą, foliową torbę z portami do sterylizacji, posiada min. 3 etykiety samoprzylepne do dokumentacji medycznej zawierające: numer katalogowy, numer lot, datę ważności oraz nazwę producenta. Sterylizacja tlenkiem etylenu.

Opakowanie zbiorcze - worek foliowy i karton. Producent spełnia wymogi normy środowiskowej ISO 14001 potwierdzony certyfikatem.

Odpowiedź: Zamawiający dopuszcza, nie wymaga.

11.dotyczy zadania nr 22

Prosimy Zamawiającego o dopuszczenie jako alternatywy zestawu do operacji biodra:

- 1 x serweta na stół narzędziowy min. 140x190 cm z folii PE 50 μ ze wzmocnieniem chłonnym
- 1 x serweta na stół Mayo, 80x145 cm ze wzmocnieniem chłonnym 75x100cm +/-1cm
- 5 x taśma przylepna, przezroczysta 8x40 cm
- 1 x osłona na kończyne 30x120cm 2-warstwowa, z warstwą chłonną od wewnętrznej strony
- 1 x serweta dolna 190x190 cm, przylepna, długość przylepca 85 cm
- 1 x serweta górna 300x221cm przylepna, długość przylepca 130 cm
- 1 x serweta do operacji biodra 230x310+/-5 cm ze wzmocnieniem chłonnym 70x100 +/- 1cm cm , z wycięciem U 15x117 cm zaopatrzone w taśmy lepne, które umożliwiają trójstopniową aplikację na pacjencie i obejmują precyzyjnie zaokrąglenia wycięcia U .

Serwety okrywające pacjenta wykonane z laminatu 2-warstwowego (polipropylen, polietylen) o gramaturze max. 58g/m² odpornego na penetrację płynów (>200 cmH₂O), odpornego na rozerwanie na mokro/sucho (min. 190 kPa) o niskim współczynniku pylenia (współczynnik pylenia≤1,9 log₁₀). Obszar krytyczny wzmocniony (gramatura łączna 110g/cm²), odporny na rozerwanie na sucho i mokro (min. 280 kPa), odporny na rozciąganie sucho/mokro - wzdłużne min.150 N i poprzeczne min. 100 N . Zestaw spełnia wymagania dla procedur wysokiego ryzyka wg normy EN 13795 pakowany sterylnie w przezroczystą, foliową torbę z portami do sterylizacji, posiada min. 3 etykiety samoprzylepne do dokumentacji medycznej zawierające: numer katalogowy, numer lot, datę ważności oraz nazwę producenta. Sterylizacja EO. Zestawy pakowane zbiorczo w worek foliowy, następnie karton. Producent spełnia wymogi normy środowiskowej ISO 14001 potwierdzonej certyfikatem.

Odpowiedź: Zamawiający dopuszcza, nie wymaga.

12.dotyczy zadania nr 23

Prosimy Zamawiającego o dopuszczenie sterylnej serwety w rozmiarze 80x142 cm wykonanej z mocnej folii PE o grubości 70μ o gramaturze 65g/m², ze wzmocnieniem chłonnym o wymiarze 55x88cm - włóknina polipropylenowa o gramaturze 30 g/m² zespolona z folią na całej powierzchni. W obszarze krytycznym gramatura 95 g/m². Spełnia wymagania dla procedur wysokiego ryzyka wg normy EN 13795. Składana rewersowo. Serwety pakowane jednostkowo w rozrywaną torebkę papierowo-foliową. Opakowanie zaopatrzone w 4 etykiety przylepne, zawierające numer katalogowy, serię i datę ważności oraz informację o producencie. Wszystkie sztuki w kartonie zbiorczym dodatkowo zapakowane w torbę foliową. Sterylizacja tlenkiem etylenu. Producent spełnia wymogi normy środowiskowej ISO 14001 potwierdzonej certyfikatem.

Odpowiedź: Zamawiający dopuszcza, nie wymaga.

13. dotyczy zadania nr 25 poz.1

Prosimy Zamawiającego o dopuszczenie serwety w rozmiarze 90x150cm.

Odpowiedź: Zamawiający dopuszcza, nie wymaga.

14. dotyczy zadania nr 25 poz.2

Prosimy Zamawiającego o dopuszczenie serwety w rozmiarze 145x193cm.

Odpowiedź: Zamawiający dopuszcza, nie wymaga.

15. dotyczy zadania nr 26 poz.1

Prosimy Zamawiającego o dopuszczenie serwety w rozmiarze 260x160cm.

Odpowiedź: Zamawiający dopuszcza, nie wymaga.

16. dotyczy zadania nr 26 poz.2

Prosimy Zamawiającego o dopuszczenie serwety w rozmiarze 150x196cm.

Odpowiedź: Zamawiający dopuszcza, nie wymaga.

17. dotyczy zadania nr 26 poz.3

Prosimy Zamawiającego o dopuszczenie serwety w rozmiarze 45x50cm.

Odpowiedź: Zamawiający dopuszcza, nie wymaga.

18. dotyczy zadania nr 26 poz.4

1. Prosimy Zamawiającego o dopuszczenie serwety w rozmiarze 75x90cm o średnicy 10cm.

2. Prosimy Zamawiającego o dopuszczenie serwety w rozmiarze 75x90cm o otworze owalnym 6x8cm

Odpowiedź: Zamawiający dopuszcza, nie wymaga.

19. dotyczy zadania nr 28

Prosimy Zamawiającego o dopuszczenie zestawu do operacji kończyny dolnej o następującym składzie:

- 2 x serweta na stolik narzędziowy 152 x 190 cm

- 1 x serweta na stolik Mayo min. 80x142 cm

- 1 x serweta 75x75 cm, przylepna

- 1 x taśma przylepna, 9 x 50 cm

- 2 x ręcznik chłonny 20x30 cm

- 1 x serweta do operacji kończyny 200x300 cm, z elastycznym, samouszczelniającym się otworem \emptyset 5 cm, wykonana z chłonnego laminatu 2-warstwowego na całej powierzchni (polipropylen, polietylen) bez zawartości pyłących i łatwopalnych włókien celulozy i wiskozy (współczynnik pylenia $\leq 1,9 \log_{10}$) o gramaturze 58g/m² odpornego na przenikanie płynów (> 200cm H₂O , dodatkowo zaliczone testy odporności na przenikanie krwi syntetycznej), odpornego na rozrywanie na mokro (≥ 200 kPa) odpornego na penetrację mikrobiologiczną na mokro- IB 6,0. Zestaw spełnia wymagania dla procedur wysokiego ryzyka wg normy EN 13795 pakowany sterylnie w przezroczystą, foliową torbę z portami do sterylizacji, posiada min. 3 etykiety samoprzylepne do dokumentacji medycznej zawierające: numer katalogowy, numer lot, datę ważności oraz nazwę producenta. Sterylizacja tlenkiem etylenu. Zestawy pakowane zbiorczo w worek foliowy, następnie karton. Producent spełnia wymogi normy środowiskowej ISO 14001 potwierdzonej certyfikatem.

Odpowiedź: Zamawiający dopuszcza, nie wymaga.

20. dotyczy zadania nr 29

1. Prosimy Zamawiającego o dopuszczenie zestawu do operacji kończyny dolnej o następującym składzie:

- 1 x serweta na stolik narzędziowy 140x190 cm, 50 µm (owinięcie zestawu)
- 1 x serweta na stolik Mayo 80x142 cm, ze wzmocnieniem chłonnym 55x88 cm
- 1 x kocyk dla noworodka 100x105 cm
- 4 x ręcznik chłonny 20x30 cm
- 1 x kieszeń na narzędzia 33x51 cm, wykonana z mocnej folii PE, przylepna
- 1 x serweta do cięcia cesarskiego 196x250x314 cm z obłożeniem ramion stołu, z otworem brzuszным wypełnionym folią chirurgiczną 37x32 cm, ze zintegrowaną torbą na płyny 360° z 2 portami do ssaka, wzmocnienie chłonne wokół otworu 50x35+/- 3cm, zintegrowane 3 organizatory przewodów typu rzep. Część główna serwety osłaniająca pacjentkę wykonana z laminatu warstwowego (polipropylen, polietylen) o gramaturze 58g/m², dobrze układającego się na pacjentce, odporny na przenikanie płynów (> 200 cm H₂O). Materiał odporny na rozerwanie na mokro/sucho (min. 190 kPa) o niskim współczynniku pylenia. Warstwa wzmocnienia w serwetach na stolik narzędziowy i Mayo zespolona z folią na całej powierzchni wzmocnienia. Zestaw spełnia wymagania dla procedur wysokiego ryzyka wg normy EN 13795 pakowany sterylnie w przezroczystą, foliową torbę z portami do sterylizacji, posiada 4 etykiety samoprzylepne do dokumentacji medycznej zawierające: numer katalogowy, numer lot, datę ważności oraz nazwę producenta. Sterylizacja tlenkiem etylenu. Zestawy pakowane zbiorczo w worek foliowy, następnie karton.

2. Prosimy Zamawiającego o dopuszczenie zestawu do operacji kończyny dolnej o następującym składzie:

- 1 x serweta na stolik narzędziowy 140x190 cm (owinięcie zestawu)
 - 1 x serweta na stolik Mayo min. 77x142 cm
 - 1 x kocyk dla noworodka 100x105 cm
 - 1 x serweta do cięcia cesarskiego 196x249x300 cm z obłożeniem ramion stołu, z otworem 30x36cm z dodatkowymi przylepcami do fiksacji serwety, wypełnionym folią chirurgiczną wokół brzegów otworu, ze zintegrowaną torbą na płyny 270°, z 2 portami do ssaka, wzmocnienie chłonne wokół otworu, zintegrowane 4 podwójne organizatory przewodów oraz dodatkowe wzmocnienie, Serwety okrywające wykonane z trilaminatu (dwie warstwy polipropylenu, jedna polietylenu) o gramaturze 66g/m², w obszarze krytycznym wzmocnienie chłonne HSPP (polipropylen+polietylen) o gramaturze 144g/m², odporność na przenikanie płynów w obszarze podstawowym minimum 200cmH₂O, w obszarze krytycznym co najmniej 350cmH₂O, odporność na rozerwanie na sucho i mokro co najmniej 200kPa w obszarze podstawowym, zaś w obszarze krytycznym co najmniej 550kPa.
- Zestaw typu SMS o gramaturze 43g/m² ze wzmocnieniem chłonnym z laminatu, o łącznej gramaturze materiału min. 115 g/m². Odporność na penetrację płynów w obszarze wzmocnień min. 200 cm H₂O, a w obszarze podstawowym min. 30cmH₂O. Odporność na rozerwanie na mokro/sucho w obszarze wzmocnień min. 200 kPa, a w obszarze niewzmocnionym minimum 150 kPa, absorpcja w obszarze wzmocnień min. 400%. Serwety dobrze układające się na pacjentce, w części niekrytycznej „oddychające”, paroprzepuszczalne.

Odpowiedź: Zamawiający dopuszcza, nie wymaga.

Część 17

1. dotyczy zadania nr 3 poz. 1

Czy Zamawiający dopuści możliwość zaferowania opatrunków do mocowania kaniul pakowanych a' 50 szt. z odpowiednim przeliczeniem ilości opakowań w pakiecie cenowym? Pozostałe parametry opatrunku bez zmian.

Odpowiedź: Zamawiający wymaga wypełnienia załącznika nr 2 do SIWZ zgodnie z instrukcją zawartą w załączniku nr 2 do SIWZ.

Zamawiający informuje, że pytania oraz odpowiedzi na nie stają się integralną częścią specyfikacji istotnych warunków zamówienia i będą wiążące przy składaniu ofert.

Zamawiający jednocześnie przypomina, że termin składania ofert upływa **03.09.2019r., o godz. 11:00.** Otwarcie ofert nastąpi tego samego dnia o godz. 11:30.

.....
Kierownik zamawiającego

Z-CZY DYPLEKTORA
DS. LEONETA
lek. med. Krzysztof Plaziński

