

02/2017

Bartoszyce, 2017-04-20

**Do wszystkich wykonawców**

**SZPITAL POWIATOWY**  
im. Jana Pawła II  
11-200 BARTOSZYCE  
ul. Kard. St. Wyszyńskiego 11  
**Dział Zamówień Publicznych**  
**i Zaopatrzenia**  
tel. (89) 764 94 84, tel./fax (89) 764 26 25  
NIP 743-16-41-687 \* REGON 000308436

## **WYJAŚNIENIA TREŚCI SIWZ**

dot.: postępowania o udzielenie zamówienia publicznego. Numer sprawy: **02/2017**.

**Nazwa zadania:** „Dostawa materiałów opatrunkowych, wyrobów z włókniny i innych artykułów jednorazowego użytku.”

W odpowiedzi na skierowane do zamawiającego zapytania dotyczące treści specyfikacji istotnych warunków zamówienia informujemy:

### **1. dotyczy zadania nr 01, dotyczy zadania nr 05, dotyczy zadania nr 10**

Zwracamy się z wnioskiem o odstąpienie od zaferowania wyrobów sterylizowanych wyłącznie w parze wodnej i dopuszczenie wyrobów sterylizowane innymi, dopuszczonymi prawem walidowanymi metodami sterylizacji, które zgodnie z SIWZ spełniają normy tzw. opatrunków inwazyjnych oraz chirurgicznych.

Zgodnie z obowiązującą ustawą (art. 29): "przedmiotu zamówienia nie można opisywać przez wskazanie znaków towarowych, patentów lub pochodzenia, źródła lub szczególnego procesu, który charakteryzuje produkty lub usługi, jeżeli mogłoby to doprowadzić do uprzywilejowania lub wyeliminowania niektórych wykonawców lub produktów (...)". Ograniczając możliwość złożenia oferty wyłącznie na produkty sterylizowane tą jedną metodą Zamawiający narusza w/w artykuł ustawy PZP.

Bardzo wiele wyrobów medycznych sterylizowanych pozostałymi dopuszczonymi prawem metodami używanych jest na blokach operacyjnych, gdzie mają bezpośredni kontakt z ciałem pacjenta (narzędzia, obłożenia operacyjne, i tp.) – nie ma w związku z tym przeciwwskazań.

Wypełnienie zapisów norm prawnych, dotyczących sterylizacji wyrobów medycznych jest prawnym obowiązkiem wytwórcy danego wyrobu medycznego.

Spełnienie tych norm, stanowiących o bezwzględnym bezpieczeństwie stosowania sterylnego wyrobu medycznego, potwierdzone zostaje przez wytwórcę umieszczeniem znaku bezpieczeństwa wyrobu medycznego CE.

Fakt ten, po powołaniu odpowiednich norm, zostaje każdorazowo potwierdzony przez wytwórcę w Deklaracji Zgodności, potwierdzonej i zbadanej w przypadku wyrobów sterylnych przez jednostkę notyfikowaną, wydającą Certyfikat CE dla danego sterylnego wyrobu medycznego. Brak więc podstaw do twierdzenia, że dany wyrób sterylizowany konkretną metodą sterylizacyjną jest bezpieczniejszy czy w jakimkolwiek stopniu „lepszy” od innego wyrobu.

**Odpowiedź: Zamawiający dopuszcza, nie wymaga.**

### **2. dotyczy zadania nr 04 poz. 3, dotyczy zadania nr 05 poz. 2-3**

Czy Zamawiający dopuści kompresy włókninowe 30g?

**Odpowiedź: Zamawiający dopuszcza, nie wymaga.**

### **3. dotyczy zadania nr 19**

Zwracamy się do Zamawiającego z prośbą o dopuszczenie do zaferowania zestawu uniwersalnego zgodnego z SIWZ, z serwetą na stolik Mayo 78x145cm w kształcie worka, z warstwą chłonna 65x85cm oraz ręcznikami 30,5x34cm. Pozostałe wymogi zgodne z SIWZ.

**Odpowiedź: Zamawiający dopuszcza, nie wymaga.**

### **4. dotyczy zadania nr 20**

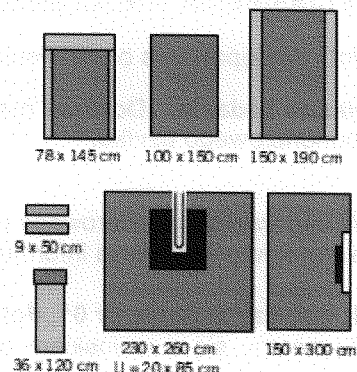
Zwracamy się do Zamawiającego z prośbą o dopuszczenie fartuchów o odporności na przenikanie cieczy >40cm H<sub>2</sub>O i wskaźniku IB=2,9. Fartuchy bez wzmocnienia nie posiadają tak wysokiego parametru IB, jak opisuje Zamawiający.

**Odpowiedź: Zamawiający dopuszcza, nie wymaga.**

## 5. dotyczy zadania nr 24

Zwracamy się do Zamawiającego z prośbą o dopuszczenie do zaoferowania zestawu do operacji biodra w składzie:

- 1 serweta stołu Mayo, wzmocniona 78 x 145 cm (wzmocnienie serwety 65x85cm)
- 1 serweta 100 x 150cm 2-warstwowa na całej powierzchni
- 1 przylepna serweta średnia 150 x 300 cm (2-warstwowa na całej powierzchni) z warstwą chłonną 15 x 50 cm i organizatorami przewodów
- 1 osłona na nogę 36 x 120 cm wykonana z kratonu
- 2 taśmy mocujące 9 x 50 cm
- 1 serweta 230 x 260 cm (2-warstwowa na całej powierzchni), z wycięciem „U” 20 x 85 cm, z warstwą chłonną 50x100cm i organizatorami przewodów
- 1 serweta na stół do instrumentarium 150 x 190 cm (wzmocnienie serwety 75x190cm)



Materiał serwet głównych o gramaturze 60 g/m<sup>2</sup> w części podstawowej + łata chłonna 80 g/m<sup>2</sup> (ciemniejsza część na serwetach).

Odporność na rozerwanie na mokro w obszarze krytycznym 168 kPa.

Odporność na rozerwanie na sucho w obszarze krytycznym 168 kPa.

Odporność na penetrację płynów (chłonność) 165 cm H<sub>2</sub>O.

Opakowanie typu TYVEC/Folia.

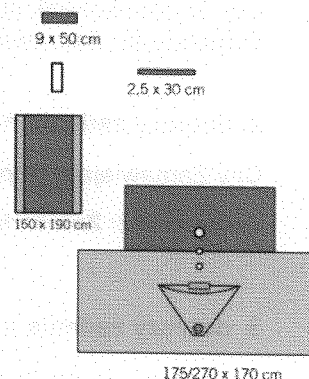
Zestaw zapakowany w opakowanie pośrednie kartonowe – dyspenser z perforowanym jednym brzegiem oraz karton transportowy (zawiera etykietę produktu).

**Odpowiedź: Nie, zgodnie z SIWZ.**

## 6. dotyczy zadania nr 28 poz. 1

Zwracamy się do Zamawiającego z prośbą o dopuszczenie do zaoferowania zestawu do zabiegów TUR w składzie:

- 1 przylepiec Velcro 2,5 x 30 cm
- 1 ręcznik do rąk – 100% celuloza
- 1 taśma mocująca 9 x 50 cm
- 1 serweta TUR 175/270 x 170 cm zintegrowana, z osłoną na palec o średnicy 3cm, otworem o średnicy 6cm i przylepnym otworem o średnicy 8cm, z torbą na płyny z filtrem i portem do ssaka
- 1 serweta na stół do instrumentarium 150 x 190 cm (wzmocnienie serwety 75x190cm)



Materiał serwet głównych o gramaturze 60 g/m<sup>2</sup> w części podstawowej.

Odporność na rozerwanie na mokro w obszarze krytycznym 168 kPa.

Odporność na rozerwanie na sucho w obszarze krytycznym 168 kPa.

Odporność na penetrację płynów (chłonność) 165 cm H<sub>2</sub>O.

Opakowanie typu TYVEC/Folia.

Zestaw zapakowany w opakowanie pośrednie kartonowe – dyspenser z perforowanym jednym brzegiem oraz karton transportowy (zawiera etykietę produktu).

**Odpowiedź: Zamawiający dopuszcza, nie wymaga.**

### 7. dotyczy zadania nr 33

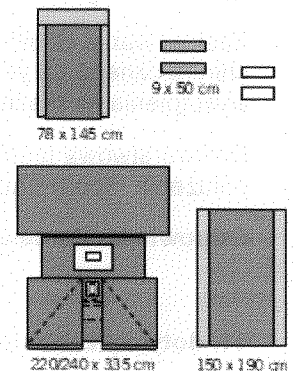
Zwracamy się do Zamawiającego z prośbą o dopuszczenie serwet z materiału 60g/m<sup>2</sup>. Odporność na rozerwanie na mokro w obszarze krytycznym 168 kPa. Odporność na rozerwanie na sucho w obszarze krytycznym 168 kPa. Reszta zgodna z SIWZ.

**Odpowiedź: Zamawiający dopuszcza, nie wymaga.**

### 8. dotyczy zadania nr 28 poz. 2

Zwracamy się do Zamawiającego z prośbą o dopuszczenie do zaoferowania zestawu do zabiegów ginekologiczno-urologicznych w składzie:

- 1 serweta stołu Mayo, wzmocniona 78 x 145 cm (wzmocnienie serwety 65x85cm)
- 2 ręczniki do rąk – 100% celuloza
- 2 taśmy przylepne 9 x 50 cm
- 1 serweta brzuszno-kroczoowa 220/240 x 335 cm, zintegrowana z nogawicami i kieszenią na płyny z filtrem i portem, z 2 otworami przylepnymi: górnym 25 x 30 cm, dolnym 9 x 15 cm (z dodatkową osłoną do zasłonięcia otworu, kiedy nie jest używany)
- 1 serweta na stół do instrumentarium 150 x 190 cm (wzmocnienie serwety 75x190cm)



Materiał serwet głównych o gramaturze 60 g/m<sup>2</sup> w części podstawowej.

Odporność na rozerwanie na mokro w obszarze krytycznym 168 kPa.

Odporność na rozerwanie na sucho w obszarze krytycznym 168 kPa.

Odporność na penetrację płynów (chłonność) 165 cm H<sub>2</sub>O.

Opakowanie typu TYVEC/Folia.

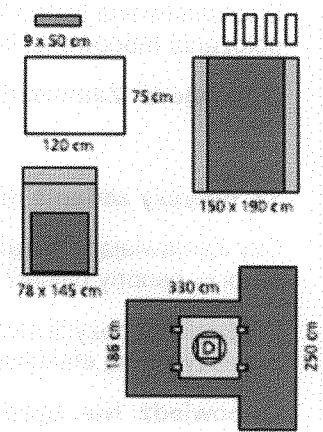
Zestaw zapakowany w opakowanie pośrednie kartonowe – dyspenser z perforowanym jednym brzegiem oraz karton transportowy (zawiera etykietę produktu).

**Odpowiedź: Zamawiający dopuszcza, nie wymaga.**

### 9. dotyczy zadania nr 21

Zwracamy się do Zamawiającego z prośbą o dopuszczenie zestawu do cesarskiego cięcia w składzie:

- 4 ręczniki do rąk – 100% celuloza
- 1 taśma przylepna 9 x 50 cm
- 1 serweta stołu Mayo, wzmocniona 78 x 145 cm (wzmocnienie serwety 65x85cm)
- 1 serweta dla dziecka 75 x 120 cm
- 1 serweta do cięcia cesarskiego 186/250 x 330 cm (2-warstwowa na całej powierzchni), z torbą na płyny 72x72cm, folia operacyjna z otworem 18 x 16 cm
- 1 serweta na stół do instrumentarium 150 x 190 cm (wzmocnienie serwety 75x190cm)



Opakowanie typu TYVEC/Folia.

Zestaw zapakowany w opakowanie pośrednie kartonowe – dyspenser z perforowanym jednym brzegiem oraz karton transportowy (zawiera etykietę produktu).

**Odpowiedź: Zamawiający dopuszcza, nie wymaga.**

#### **10. dotyczy zadania nr 07 poz.2**

Czy Zamawiający dopuści produkt Grip Lok (nr katalogowy: 3300M) nieinwazyjny system mocowań preferowany i uznany za wystarczająco mocny i stabilny sposób zabezpieczania linii, sond, przewodów wszelkiego typu cewników który zapobiega ryzyku zapalenia żyły i jest korzystny w zapobieganiu CRBSI do której dochodzi wskutek migracji flory bakteryjnej.

GRIP-LOK jest produktem bez lateksowym redukując tym samym ryzyko wystąpienia reakcji alergicznych. Mocowania GRIP-LOK są wyjątkowo cienkie, wodoodporne oraz przepuszczające powietrze.

Zastosowano unikalny, biokompatybilny, 3-warstwowy materiał w postaci poliuretanu wzmocnionego silikonowanym, bez włókninowym polyestrem.

Zastosowanie GRIP-LOK do mocowania cewników może całkowicie wyeliminować konieczność ich chirurgicznego przyszywania, zmniejszając tym samym ilość czynności zabiegowych oraz możliwość wystąpienia nadkażenia.

Dwuwarstwowa taśma Velcro umożliwia wielokrotne jej otwarcie w celu zmiany - poprawienia położenia mocowanej linii bez konieczności każdorazowej wymiany samego mocowania.

**Odpowiedź: Zamawiający dopuszcza, nie wymaga.**

#### **11. dotyczy zadania nr 39 poz. 3**

Czy Zamawiający dopuści produkt Grip Lok (nr katalogowy: 3400L) nieinwazyjny system mocowań preferowany i uznany za wystarczająco mocny i stabilny sposób zabezpieczania linii, sond, przewodów wszelkiego typu cewników który zapobiega ryzyku zapalenia żyły i jest korzystny w zapobieganiu CRBSI do której dochodzi wskutek migracji flory bakteryjnej.

GRIP-LOK jest produktem bez lateksowym redukując tym samym ryzyko wystąpienia reakcji alergicznych. Mocowania GRIP-LOK są wyjątkowo cienkie, wodoodporne oraz przepuszczające powietrze.

Zastosowano unikalny, biokompatybilny, 3-warstwowy materiał w postaci poliuretanu wzmocnionego silikonowanym, bez włókninowym polyestrem.

Zastosowanie GRIP-LOK do mocowania cewników może całkowicie wyeliminować konieczność ich chirurgicznego przyszywania, zmniejszając tym samym ilość czynności zabiegowych oraz możliwość wystąpienia nadkażenia.

Dwuwarstwowa taśma Velcro umożliwia wielokrotne jej otwarcie w celu zmiany - poprawienia położenia mocowanej linii bez konieczności każdorazowej wymiany samego mocowania.

**Odpowiedź: Zamawiający dopuszcza, nie wymaga.**

#### **12. dotyczy zadania nr 7, dotyczy zadania nr 39**

Czy Zamawiający wyrazi zgodę na wydzielenie pozycji 2 z Zadania 7 oraz pozycji 3 z Zadania 39 i stworzy osobny pakiet?

Wydzielenie pozycji stworzy Zamawiającemu możliwości na składania ofert konkurencyjnych co przełoży się na efektywne zarządzanie środkami publicznymi.

**Odpowiedź: Nie, zgodnie z SIWZ.**

#### **13. dotyczy zadania nr 7 poz. 1**

Czy Zamawiający dopuści produkt Grip Lok (nr katalogowy: 3300M) nieinwazyjny system mocowań preferowany i uznany za wystarczająco mocny i stabilny sposób zabezpieczania linii, sond, przewodów wszelkiego typu cewników który zapobiega ryzyku zapalenia żyły i jest korzystny w zapobieganiu CRBSI do

GRIP-LOK jest produktem bez lateksowym redukując tym samym ryzyko wystąpienia reakcji alergicznych. Mocowania GRIP-LOK są wyjątkowo cienkie, wodoodporne oraz przepuszczające powietrze.

Zastosowano unikalny, biokompatybilny, 3-warstwowy materiał w postaci poliuretanu wzmocnionego silikonowanym, bez włókninowym poliestrem.

Zastosowanie GRIP-LOK do mocowania cewników może całkowicie wyeliminować konieczność ich chirurgicznego przyszywania, zmniejszając tym samym ilość czynności zabiegowych oraz możliwość wystąpienia nadkażenia.

Dwuwarstwowa taśma Velcro umożliwia wielokrotne jej otwarcie w celu zmiany - poprawienia położenia mocowanej linii bez konieczności każdorazowej wymiany samego mocowania.

**Odpowiedź: Zamawiający dopuszcza, nie wymaga.**

**14. dotyczy zadania nr 7 poz. 1**

Czy Zamawiający wyrazi zgodę na wydzielenie pozycji 1 z Zadania nr 7 i stworzy osobny pakiet?

Wydzielenie pozycji stworzy Zamawiającemu możliwości na składania ofert konkurencyjnych co przełoży się na efektywne zarządzanie środkami publicznymi.

**Odpowiedź: Nie, zgodnie z SIWZ.**

**15. dotyczy zadania nr 47 poz.2**

Czy Zamawiający wyrazi zgodę na zaoferowanie w ramach zadania nr 47 poz.2 czepka z chłonnej włókniny wiskozowej bez dodatkowego potnika?

**Odpowiedź: Nie, zgodnie z SIWZ.**

**16. dotyczy zadania nr 47 poz. 1 i 2**

Czy Zamawiający wymaga zaoferowania w ramach zadania nr 47 poz.1 i 2 czepków pakowanych pojedynczo?

**Odpowiedź: Nie, zgodnie z SIWZ.**

**17. dotyczy zadania nr 47 poz. 1 i 2**

Czy zamawiający wyrazi zgodę na zaoferowanie w ramach zadania nr 47 poz.1 i 2 czepków pakowanych po 100szt?

**Odpowiedź: Zamawiający dopuszcza, nie wymaga.**

**18. dotyczy zadania nr 58**

Jakie dokładnie wymiary papierowych filtrów jednorazowych do kontenerów Aesculap wymaga zamawiający?

**Odpowiedź: Okrągły o średnicy 190 mm ze wskaźnikiem procesu, kodem produktu, logiem producenta. W środku filtra otwór umożliwiający prawidłowy montaż w pokrywie kontenera.**

**19. dotyczy zadania nr 58**

Czy zamawiający dopuszcza papierowe filtry do kontenerów Aesculap pakowane po 500 szt. ?

**Odpowiedź: Zamawiający dopuszcza, nie wymaga**

**20. dotyczy zadania nr 58**

Czy zamawiający dopuszcza olej do narzędzi w spray o pojemności 400 ml?

**Odpowiedź: Zamawiający dopuszcza, nie wymaga.**

**21. dotyczy zadania nr 42 poz. 1**

Czy Zamawiający wyrazi zgodę na zaferowanie fartuchów o gramaturze min. 23 g/m<sup>2</sup>?

**Odpowiedź: Zamawiający dopuszcza, nie wymaga.**

**22. dotyczy zadania nr 42 poz. 1**

Czy Zamawiający wyrazi zgodę na zaferowanie fartuchów z rękawem zakończonym gumką?

**Odpowiedź: Zamawiający dopuszcza, nie wymaga.**

**23. dotyczy zadania nr 43 poz. 1**

Czy Zamawiający wyrazi zgodę na zaferowanie podkładów z perforacją co 36 – 37 cm?

**Odpowiedź: Zamawiający dopuszcza, nie wymaga.**

**24. dotyczy zadania nr 12 poz. 1,2**

„Czy Zamawiający dopuści w poz. 1 i 2, przylepce o długości 5 m, w przeliczeniu na ilość potrzebną dla szpitala”

**Odpowiedź: Zamawiający dopuszcza, nie wymaga.**

**24a. dotyczy zadania nr 25**

Zwracamy się z prośbą o dopuszczenie możliwości zaferowania poduszczek do czyszczenia elektrod (czyścików) o rozmiarze 4,5 cm x 5 cm.

**Odpowiedź: Zamawiający dopuszcza, nie wymaga.**

**25. dotyczy wzoru umowy § 7 ust. 1 lit b),c)**

Zwracamy się z wnioskiem o zmianę brzmienia § 7 ust. 1 lit. b),c) wzoru umowy na:

Wykonawca zapłaci Zamawiającemu kary umowne:

b) za zwłokę w terminie dostawy, w wysokości **0,5 %** wartości brutto niedostarczonych w terminie pozycji zamówienia, za każdy rozpoczęty dzień zwłoki,

c) za zwłokę w wykonaniu reklamacji w wysokości **0,5 %** wartości brutto reklamowanych towarów, za każdy rozpoczęty dzień zwłoki,

**Odpowiedź: Zamawiający nie wyraża zgody.**

**26. dotyczy wzoru umowy § 8 ust. 1 lit. a), b)**

Wnosimy do Zamawiającego o zmianę treści ww punktów na:

1. Zamawiający może odstąpić od umowy, z przyczyn leżących po stronie Wykonawcy, w szczególności w przypadkach:

a) trzykrotnej, **kolejnej** zwłoki w dostawie przedmiotu zamówienia,

b) zgłoszenia przez Zamawiającego trzech, **kolejnych** reklamacji złożonych na dostarczane przez Wykonawcę towary, (...)

**Odpowiedź: Zamawiający nie wyraża zgody.**

**27. dotyczy zadania nr 02 poz.1, 2, 3, 4**

Czy Zamawiający wyrazi zgodę na wydzielenie z Zadania nr 02 pozycji 1, 2, 3, 4, co umożliwi udział w przetargu większej liczbie Wykonawców, a Zamawiającemu otrzymanie korzystnej oferty cenowej?

**Odpowiedź: Nie, zgodnie z SIWZ.**

**28. dotyczy zadania nr 05 poz. 1**

Czy Zamawiający wyrazi zgodę na wydzielenie z Zadania nr 05 pozycji 1, co umożliwi udział w przetargu większej liczbie Wykonawców, a Zamawiającemu otrzymanie korzystnej oferty cenowej?

**Odpowiedź: Nie, zgodnie z SIWZ.**

**29. dotyczy zadania nr 12, poz. 1, 2, 3, 4, 5, 6 i 7**

Czy Zamawiający wyrazi zgodę na wydzielenie z Zadania nr 12 pozycji 1, 2, 3, 4, 5, 6, i 7, co umożliwi udział w przetargu większej liczbie Wykonawców, a Zamawiającemu otrzymanie korzystnej oferty cenowej?

**Odpowiedź: Nie, zgodnie z SIWZ.**

**30. dotyczy zadania nr 12, poz. 1**

Czy Zamawiający dopuści w Zadaniu nr 12 w pozycji 1 plaster włókninowy o wymiarach 5cm x 7cm, co umożliwi udział w przetargu większej liczbie Wykonawców, a Zamawiającemu otrzymanie korzystnej oferty cenowej?

**Odpowiedź: Zamawiający dopuszcza, nie wymaga.**

**31. dotyczy zadania nr 12, poz. 2**

Czy Zamawiający dopuści w Zadaniu nr 12 w pozycji 2 plaster włókninowy o wymiarach 8cm x 10cm, co umożliwi udział w przetargu większej liczbie Wykonawców, a Zamawiającemu otrzymanie korzystnej oferty cenowej?

**Odpowiedź: Zamawiający dopuszcza, nie wymaga.**

**32. dotyczy zadania nr 1, dotyczy zadania nr 10**

Czy Zamawiający dopuści zaoferowanie wyrobów sterylizowanych inną niż para wodna metodą zwalidowanej sterylizacji przemysłowej tj. tlenkiem etylenu? Zgodnie z normą dotyczącą sterylizacji wyrobów medycznych EN 556-1 bezspornie wynika, że nie istnieją podstawy do faworyzowania konkretnej metody sterylizacji wyrobów medycznych. Ustawodawca dopuścił wszystkie dostępne metody sterylizacji jako równoważne w procesie wytworzenia wyrobu medycznego określonego jako „sterylny” pod warunkiem, że jest to proces w pełni zwalidowany.

Czy wobec:

- braku przeciwwskazań medycznych do stosowania innej metody sterylizacji aniżeli parowa,
- braku incydentów medycznych związanych ze sterylizacją tlenkiem etylenu
- możliwości zwiększenia konkurencyjności postępowania poprzez umożliwienie złożenia ofert większej liczbie wykonawców.

Zamawiający nadal podtrzymuje warunek w postaci sterylizacji parą wodną, który narusza zasadę uczciwej konkurencji.

**Odpowiedź: Zamawiający dopuszcza, nie wymaga.**

**33. dotyczy zadania nr 2 poz. 4**

Czy Zamawiający dopuści zaoferowanie opasek elastycznych pakowanych po 168 szt. w przeliczeniu, w zaokrągleniu na 41 opakowań? Pozostałe parametry zgodnie z SIWZ.

**Odpowiedź: Zamawiający dopuszcza, nie wymaga.**

**34. dotyczy zadania nr 10 poz. 1**

Czy Zamawiający dopuści zaoferowanie kompresów włókninowych pakowanych 75 x 2 szt. z odpowiednim przeliczeniem ilości opakowań do dwóch miejsc po przecinku?

**Odpowiedź: Zamawiający dopuszcza, nie wymaga.**

**35. dotyczy zadania nr 19**

Czy Zamawiający dopuści zaoferowanie zestawu zgodnego z SIWZ, z tą różnicą, iż gramatura wynosi 57,5 g/m<sup>2</sup>, serweta na stolik Mayo złożona jest w sposób umożliwiający aseptyczną aplikację, zestawy pakowane do transportu są podwójnie w worek foliowy i karton zewnętrzny, taśma samoprzylepna pakowana osobno?

**Odpowiedź: Zamawiający dopuszcza, nie wymaga.**

**36. dotyczy zadania nr 20 poz. 1**

Czy Zamawiający dopuści zaferowanie fartucha wykonanego z włókniny SMMS, posiadającego miękkie mankiety min. 6 cm? Fartuch podwójnie pakowany ze sterylnym opakowaniem wewnętrznym - papier krepowy. Na zewnętrznym opakowaniu dwie etykiety samoprzylepne dla potrzeb dokumentacji zawierające nr katalogowy, LOT, datę ważności oraz dane producenta. W opakowaniu dodatkowo 2 ręczniki. Odporność na przenikanie cieczy 36 cm H<sub>2</sub>O, odporność na rozerwanie na sucho/mokro 188 kPa, IB – 3,2? Fartuchy pakowane do transportu są podwójnie w worek foliowy i karton zewnętrzny. Pozostałe parametry zgodnie z SIWZ. Fartuch był testowany na bloku operacyjnym i otrzymał pozytywną opinię szpitala.

**Odpowiedź: Zamawiający dopuszcza, nie wymaga.**

**37. dotyczy zadania nr 20 poz. 1**

Czy Zamawiający dopuści by w formularzu asortymentowo-cenowym podać cenę za 1 szt. fartucha a nie za opakowanie zbiorcze ponieważ każdy rozmiar mamy pakowany w inny sposób: rozm. M-L – 52 szt., XL – 48 szt., XXL – 44 szt.? Alternatywnie – czy można podać wielkość opakowania jako średnią wyliczoną ze wszystkich rozmiarów z przeliczeniem podanych wielkości opakowań.

**Odpowiedź: Zamawiający dopuszcza, nie wymaga.**

**38. dotyczy zadania nr 20 poz. 2**

Czy Zamawiający dopuści zaferowanie fartucha wykonanego z włókniny SMMS, gramatura wzmocnienia w części przedniej fartucha 42 g/m<sup>2</sup>, na rękawach 40,5 g/m<sup>2</sup>, odporność na rozerwanie na sucho/mokro przód/rękaw 259/155 kPa, odporność na rozerwanie na mokro/mokro przód/rękaw 234/144 kPa?

Zapakowanie i złożenie fartucha umożliwi jego szybkie otwarcie i przekazanie do użytku. Na zewnętrznym opakowaniu dwie etykiety samoprzylepne dla potrzeb dokumentacji zawierające nr katalogowy, LOT, datę ważności oraz dane producenta. Fartuchy pakowane do transportu są podwójnie w worek foliowy i karton zewnętrzny.

Fartuch był testowany na bloku operacyjnym i otrzymał pozytywną opinię szpitala.

**Odpowiedź: Zamawiający dopuszcza, nie wymaga.**

**39. dotyczy zadania nr 20 poz. 2**

Czy Zamawiający dopuści by w formularzu asortymentowo-cenowym podać cenę za 1 szt. fartucha a nie za opakowanie zbiorcze ponieważ każdy rozmiar mamy pakowany w inny sposób: rozm. S/M – 48 szt., L – 44 szt., XL – 40 szt., XXL – 36 szt.? Podanie ceny za opakowanie znacznie zawyży wartości pakietu. Alternatywnie – czy można podać wielkość opakowania jako średnią wyliczoną ze wszystkich rozmiarów z przeliczeniem podanych wielkości opakowań.

**Odpowiedź: Zamawiający dopuszcza, nie wymaga.**

**40. dotyczy zadania nr 42**

Czy Zamawiający dopuści zaferowanie fartucha z rękawem zakończonym gumką, gramatura 21 g/m<sup>2</sup>

**Odpowiedź: Nie, zgodnie z SIWZ.**

**41. dotyczy zadania nr 2 poz. 5-8**

Czy Zamawiający **wyrazi** zgodę na zaproponowanie siatki opatrunkowej o długości 10m z odpowiednim przeliczeniem ilości?

**Odpowiedź: Zamawiający dopuszcza, nie wymaga.**

**42. dotyczy zadania nr 3 poz. 2**

Czy Zamawiający wydzielili w/w pozycję do osobnego pakietu co zwiększy konkurencyjność oferty i da możliwość wzięcia udziału większej ilości wykonawców?

**Odpowiedź: Nie, zgodnie z SIWZ.**



**43. dotyczy zadania nr 3 poz. 4**

Czy Zamawiający dopuści watę o składzie 70% bawełny, 30% wiskozy?

**Odpowiedź: Zamawiający dopuszcza, nie wymaga.**

**44. dotyczy zadania nr 3 poz. 7-8**

Czy Zamawiający wyrazi zgodę na zaproponowanie opasek gipsowych nawiniętych na plastikowy trzpień? Pozostałe parametry bez zmian.

**Odpowiedź: Zamawiający dopuszcza, nie wymaga.**

**45. dotyczy zadania nr 10 poz. 1**

Czy Zamawiający odstąpi od wymogu wskaźnika procesu sterylizacji na opakowaniu? Produkt, który chcielibyśmy zaproponować jest sterylny.

**Odpowiedź: Zamawiający dopuszcza, nie wymaga.**

**46. dotyczy zadania nr 12 poz. 8**

Czy Zamawiający odstąpi od wymogu aby paski przylepne do łączenia brzegów były wzmocnione nitką jedwabną pakowane papier folia?

**Odpowiedź: Zamawiający dopuszcza, nie wymaga.**

**47. dotyczy zadania nr 12 poz. 8**

Czy Zamawiający dopuści paski przylepne do łączenia brzegów wzmocnione nitką terylenu pakowane papier folia?

**Odpowiedź: Zamawiający dopuszcza, nie wymaga.**

**48. dotyczy zadania nr 17 poz. 1**

Czy Zamawiający dopuści folię o rozmiarze całkowitym 14 cm x 25 cm?

**Odpowiedź: Zamawiający dopuszcza, nie wymaga.**

**49. dotyczy zadania nr 17 poz. 4**

Czy Zamawiający dopuści ściereczki sterylne 40x40 wykonane z włókniny pakowane a 1 szt?

**Odpowiedź: Zamawiający dopuszcza, nie wymaga.**

**50. dotyczy zadania nr 38 poz. 1-4**

Czy Zamawiający dopuści ubranie operacyjne wykonane z włókniny SMS w kolorze niebieskim, zielonym oraz fioletowym?

**Odpowiedź: Zamawiający dopuszcza, nie wymaga.**

**51. dotyczy zadania nr 41 poz. 1**

Czy Zamawiający wyrazi zgodę na śliniaki wykonane celulozy oraz folii w części spodniej?

**Odpowiedź: Zamawiający dopuszcza, nie wymaga.**

**52. dotyczy zadania nr 42 poz. 1**

Czy Zamawiający dopuści fartuchy o gramaturze 20g/m<sup>2</sup>?

**Odpowiedź: Zamawiający dopuszcza, nie wymaga.**

**53. dotyczy zadania nr 47 poz. 1**

Czy Zamawiający dopuści czepki o gramaturze min. 18g/m<sup>2</sup>?

**Odpowiedź: Zamawiający dopuszcza, nie wymaga.**

**54. dotyczy zadania nr 52 poz. 1**

Czy Zamawiający dopuści koszulę pacjenta o gramaturze 33g/m<sup>2</sup>?

**Odpowiedź: Zamawiający dopuszcza, nie wymaga.**

**55. dotyczy zadania nr 01**

Czy zamawiający dopuści gazę sterylizowaną tlenkiem etylenu?

**Odpowiedź: Zamawiający dopuszcza, nie wymaga.**

**56. dotyczy zadania nr 02 poz. 1-3**

czy zamawiający dopuści w poz. 1-3 opaski dziane z przędzy poliestrowej?

**Odpowiedź: Nie, zgodnie z SIWZ.**

**57. dotyczy zadania nr 02 poz. 5-8**

Czy zamawiający dopuści w poz. 5-8 siatki opatrunkowe o długości 10 m w stanie swobodnym, 25 m w stanie rozciągniętym ?

**Odpowiedź: Zamawiający dopuszcza, nie wymaga.**

**58. dotyczy zadania nr 02 poz. 5-8**

Czy zamawiający dopuści w poz. 5-8 siatki opatrunkowe wycena za opak. 10 m?

**Odpowiedź: Zamawiający dopuszcza, nie wymaga.**

**59. dotyczy zadania nr 04 poz. 1**

Czy w poz. 1 zamawiający wymaga gazy w składce?

**Odpowiedź: Zamawiający dopuszcza, nie wymaga.**

**60. dotyczy zadania nr 04 poz. 3**

Czy w poz. 3 zamawiający dopuści kompresy z włókniny gram. 30 g?

**Odpowiedź: Zamawiający dopuszcza, nie wymaga.**

**61. dotyczy zadania nr 05**

Czy zamawiający dopuści wyroby sterylizowane tlenkiem etylenu?

**Odpowiedź: Zamawiający dopuszcza, nie wymaga.**

**62. dotyczy zadania nr 05 poz. 1**

Czy zamawiający dopuści kompresy opak. a 3 szt z przeliczeniem ilości opakowań ?

**Odpowiedź: Zamawiający dopuszcza, nie wymaga.**

**63. dotyczy zadania nr 05 poz. 3**

Czy zamawiający wydzielili poz. 3 do osobnego pakietu ?

**Odpowiedź: Nie, zgodnie z SIWZ.**

**64. dotyczy zadania nr 10**

Czy zamawiający wymaga wyceny za opakowanie zbiorcze 25 blistrów x 2 szt?

**Odpowiedź: Zamawiający dopuszcza, nie wymaga.**

**65. dotyczy zadania nr 10**

Czy zamawiający dopuści kompresy sterylizowane tlenkiem etylenu?

**Odpowiedź: Zamawiający dopuszcza, nie wymaga.**

**66. dotyczy zadania nr 42**

czy zamawiający dopuści fartuch włókninowy, zielony, niesterylizowany, odporny na uszkodzenia mechaniczne, z długim rękawem zakończonym mankietem bawełnianym ze ściągaczem, wiązany na troki, gramatura 20 g/m<sup>2</sup>, rozm. uniwersalny?

**Odpowiedź: Nie, zgodnie z SIWZ.**

**67. dotyczy zadania nr 43**

Czy zamawiający dopuści podkład celulozowy na rolce z perforacją co 38 cm, szer. 50 cm, długość 50 m?

**Odpowiedź: Zamawiający dopuszcza, nie wymaga.**

**68. dotyczy zadania nr 43**

Czy zamawiający dopuści wycenę za rolkę perf. 38 cm, szerokość 50 cm, 50 m, z przeliczeniem ilości metrów?

**Odpowiedź: Zamawiający dopuszcza, nie wymaga**

**69. dotyczy zadania nr 47 poz. 1 i 2**

Czy zamawiający dopuści wycenę za opakowanie 100 szt?

**Odpowiedź: Zamawiający dopuszcza, nie wymaga.**

**70. dotyczy zadania nr 47 poz. 1**

Czy zamawiający wymaga czepek typu beret wykonany z lekkiej przewiewnej włókniny, gramatura 16g/m<sup>2</sup>, ściągnięty lekko gumką, opakowanie foliowe 100 szt zapewniające higieniczne przechowywanie i wyjmowanie?

**Odpowiedź: Zamawiający dopuszcza, nie wymaga.**

**71. dotyczy zadania nr 47 poz. 1**

czy zamawiający dopuści czepek typu beret wykonany z lekkiej przewiewnej włókniny, gramatura 16g/m<sup>2</sup>, ściągnięty lekko gumką, opakowanie foliowe 100 szt zapewniające higieniczne przechowywanie i wyjmowanie?

**Odpowiedź: Zamawiający dopuszcza, nie wymaga.**

**72. dotyczy zadania nr 47 poz. 2**

czy zamawiający wymaga czepek medyczny furazerka włóknikowy, gramatura 25g/m<sup>2</sup>, wiązany na troki, taśma pochłaniająca pot o szer. 5 cm, w kolorze zielonym, opakowanie foliowe 100 szt zapewniające higieniczne przechowywanie i wyjmowanie, rozm. uniwersalny ?

**Odpowiedź: Zamawiający dopuszcza, nie wymaga.**

**73. dotyczy zadania nr 47 poz. 2**

czy zamawiający dopuści czepek medyczny furazerka włóknikowy, gramatura 25g/m<sup>2</sup>, wiązany na troki, taśma pochłaniająca pot o szer. 5 cm, w kolorze zielonym, opakowanie foliowe 100 szt zapewniające higieniczne przechowywanie i wyjmowanie, rozm. uniwersalny ?

**Odpowiedź: Zamawiający dopuszcza, nie wymaga.**

**74. dotyczy zadania nr 19**

Ze względu na możliwość złożenia konkurencyjnej oferty, prosimy o dopuszczenie zestawu uniwersalnego o następującym składzie i wymiarach serwet:

- serweta przylepna 150 x 240 cm
- serweta przylepna 175 x 175 cm
- serweta przylepna 75 x 90 cm – 2 szt.
- ręczniki 30 x 40 cm – 4 szt.
- taśma lepna 9 x 49 cm
- serweta na stolik 140 x 190 cm
- osłona Mayo 79 x 145 w kolorze niebieskim, składana teleskopowo

opakowanie folia – papier z 3 etykietami, spełniającego pozostałe wymagania SIWZ.

**Odpowiedź: Zamawiający dopuszcza, nie wymaga.**

**75. dotyczy zadania nr 20 poz. 1**

**Prosimy o dopuszczenie fartuchów zgodnych z poniższym opisem:**

Jednorazowy jałowy uniwersalny fartuch operacyjny, pełnobarierowy, wykonany z włókniny SMMS, pięciowarstwowy, posiadający miękkie poliestrowe mankiety (min. 6cm) nie powodujące ucisku na skórę, podwójny szew na szerokich rękawach, zapewniających swobodę ruchów, o gramaturze 35g/m<sup>2</sup>, przy szyi zapinany na rzep, w pasie wiązany na trok. Produkt sterylny, pakowany w sposób gwarantujący aseptyczny sposób aplikacji. Zapakowany opakowanie papier – folia ,oraz zbiorcze karton. Na opakowaniu 3 repozycjonowalne etykiety samoprzylepne , spełniające pozostałe wymagania SIWZ.

**Odpowiedź: Zamawiający dopuszcza, nie wymaga.**

**76. dotyczy zadania nr 20 poz. 2**

**Prosimy o dopuszczenie fartuchów zgodnych z poniższym opisem:**

Jednorazowy jałowy uniwersalny fartuch operacyjny, pełnobarierowy, wykonany z włókniny SMMS, pięciowarstwowy, posiadający miękkie poliestrowe mankiety (min. 6cm) nie powodujące ucisku na skórę, podwójny szew na szerokich rękawach, zapewniających swobodę ruchów. Fartuch o gramaturze 35g/m<sup>2</sup>, przy szyi zapinany na rzep, w pasie wiązany na trok. Posiadający przepuszczające powietrze wzmocnienia z laminatu w części przedniej i na rękawach o gramaturze 40g/m<sup>2</sup>. Zapakowany w opakowanie papier – folia oraz zbiorcze karton. Na opakowaniu 3 repozycjonowalne etykiety samoprzylepne, spełniające pozostałe wymagania SIWZ.

Proponowana przez nas zmiana parametrów nie wpłynie z całą pewnością na walory użytkowe fartuchów oraz poziom bezpieczeństwa personelu i pacjenta a umożliwi złożenie oferty większej liczbie oferentów co wpłynie korzystnie na sytuację finansową szpitala.

**Odpowiedź: Zamawiający dopuszcza, nie wymaga.**

**77. dotyczy zadania nr 18, dotyczy zadania nr 19, dotyczy zadania nr 21, dotyczy zadania nr 24, dotyczy zadania nr 28**

Czy Zamawiający dopuszcza wycenę zestawów operacyjnych za 1 zestaw i wpisanie w formularzu cenowym w kolumnie „ilość w opakowaniu” 1 z przeliczeniem ilości opakowań?

**Odpowiedź: Zamawiający dopuszcza, nie wymaga.**

**78. dotyczy zadania nr 11**

Czy Zamawiający dopuszcza zaoferowanie włókninowego opatrunku pakowanego po 50 sztuk w opakowaniu z przeliczeniem ilości opakowań?

**Odpowiedź: Zamawiający dopuszcza, nie wymaga.**

**79. dotyczy zadania nr 18**

Czy Zamawiający dopuszcza zaoferowanie zestawu do operacji kończyny dolnej o następującym składzie i parametrach: Jałowy zestaw chirurgiczny do chirurgii kończyny dolnej, wykonany z chłonnego laminatu polietylenu i włókniny polipropylenowej o minimalnej gramaturze 62 g/m<sup>2</sup> wzmocnionego włókniną typu Spunlace o gramaturze min. 70g/m<sup>2</sup>. Odporność materiału na przenikanie cieczy – min. 200 cm H<sub>2</sub>O.

Skład :

- 1 czerwona osłona na stół Mayo o min. wym. 80x145cm
- 1 serweta główna wzmocniona o minimalnych wymiarach 200x320cm z samouszczelniającym się owalnym otworem 5x7cm, z uchwytem („rzepem”) do mocowania kabli i drenów
- 1 serweta o wymiarach min. 150x150cm
- 1 osłona na kończynę o min. wym. 25x80cm
- 2 taśmy samoprzylepne wykonane z włókniny typu Spunlace 9x50cm
- 2 ręczniki 30x40cm

Wokół pola operacyjnego wzmocnienie o wymiarach 105 x 150cm. Odporność na rozerwanie na sucho 180kPa na mokro 170kPa. Całość zawinięta w serwetę na stół instrumentariuszki o min. wym. 140x190cm wzmocnionej włókniną polipropylenową na min. pow. 75x190cm. Zestaw w opakowaniu typu „folia-papier”, posiadającym dwie samoprzylepne naklejki transferowe zawierające nazwę dostawcy, numer referencyjny produktu, numer serii i datę ważności. Na opakowaniu jednostkowym piktogram potwierdzający, że zestaw nie zawiera lateksu. Opakowanie zbiorcze (karton) zabezpieczone dodatkowo wewnątrz workiem z folii PE. Na opakowaniu zbiorczym kolorystyczny

wskaźnik sterylizacji. Zgodność parametrów oferowanych sterylnych zestawów serwet z normami MDD 93/42, PN EN 13795 : 2011 , EN ISO 11135 -1: 2007 oraz EN 556 – 1:2001

**Odpowiedź: Nie, zgodnie z SIWZ**

#### **80. dotyczy zadania nr 19**

Czy Zamawiający dopuszcza zaoferowanie zestawu do operacji uniwersalny, gdzie serweta na stół instr. Ma wzmocnienie o rozmiarze 76 x 190cm, serweta na stolik Mayo wzmocnienie o rozmiarze 60x 85cm, serwetki do rąk z celulozy o rozmiarze 30x40cm sztuk 4, Opakowanie zbiorcze (karton) zabezpieczone dodatkowo wewnątrz workiem z folii PE?

**Odpowiedź: Zamawiający dopuszcza, nie wymaga.**

#### **81. dotyczy zadania nr 21**

Czy Zamawiający dopuszcza zaoferowanie zestawu do cięcia cesarskiego o następującym składzie i parametrach: Jałowy zestaw chirurgiczny do cesarskiego cięcia II (pozycja leżąca) - serwety niezawierające celulozy ani wiskozy, wykonane z chłonnego laminatu polietylenu i włókniny polipropylenowej o minimalnej gramaturze 62 g/m<sup>2</sup>. Odporność materiału na przenikanie cieczy – min. 200 cm H<sub>2</sub>O.

Skład :

- 1 czerwona osłona na stolik Mayo o min. wym. 80x145cm
- 1 serweta główna w kształcie litery T o min. wym. 250x315cm, z przylepnym oknem z folią chirurgiczną otoczonym torbą do zbiórki płynów z 2. zaworkami spustowymi
- 1 serweta dla noworodka wykonana z włókniny typu Spunlace 50 g/m<sup>2</sup> o min. wym. 90x100cm
- 1 taśma samoprzylepna wykonana z włókniny Spunlace 9x50cm
- 2 ręczniki 30x40cm

Poszczególne warstwy są połączone równomiernie za pomocą kleju.

Całość zawinięta ma być w serwetę na stół instrumentariuszki o min. wym. 140x190cm .

Zestaw w opakowaniu typu „folia-papier”, posiadającym dwie samoprzylepne naklejki transferowe zawierające nazwę dostawcy, numer referencyjny produktu, numer serii i datę ważności. Na opakowaniu jednostkowym piktogram potwierdzający, że zestaw nie zawiera lateksu. Opakowanie zbiorcze (karton) zabezpieczone dodatkowo wewnątrz workiem z folii PE. Na opakowaniu zbiorczym kolorystyczny wskaźnik sterylizacji. Zgodność parametrów oferowanych sterylnych zestawów serwet z normami MDD 93/42, PN EN 13795 : 2011, EN ISO 11135 -1: 2007 oraz EN 556 – 1:2001

**Odpowiedź: Zamawiający dopuszcza, nie wymaga.**

#### **82. dotyczy zadania nr 24**

Czy Zamawiający dopuszcza zaoferowanie zestawu do chirurgii biodra o następującym składzie i parametrach: Jałowy zestaw do chirurgii biodra - wykonany z chłonnego laminatu polietylenu i włókniny polipropylenowej o minimalnej gramaturze 62 g/m<sup>2</sup> wzmocnionego włókniną typu Spunlace o gramaturze min. 70g/m<sup>2</sup>. Odporność materiału na przenikanie cieczy – min. 200 cm H<sub>2</sub>O.

Skład :

- 1 czerwona osłona na stolik Mayo o min. wym. 80x145cm
- 1 serweta główna wzmocniona o minimalnych wymiarach 200x260cm z samoprzylepnym wycięciem w kształcie "U"
- 1 serweta samoprzylepna o wymiarach min. 170x300cm
- 1 serweta o min. wym. 150x150cm

- 1 serweta o min. wym. 75x90cm
- 1 osłona na kończynę o min. wym. 35x120cm
- 2 taśmy samoprzylepne wykonane z włókniny typu Spunlace 9x50cm
- 4 ręczniki 30x40cm

Odporność na rozerwanie na sucho 180kPa, na mokro: 170kPa. Wokół pola operacyjnego wzmocnienie o wymiarach 150x 60cm. Taśma mocująca min. 5cm pokryta klejem, który nie jest repozycjonowalny. Całość zawinięta w serwetę na stół instrumentariuszki o min. wym. 140x190cm. Zestaw w opakowaniu typu „folia-papier” posiadającym dwie samoprzylepne naklejki transferowe zawierające nazwę dostawcy, numer referencyjny produktu, numer serii i datę ważności. Na opakowaniu jednostkowym piktogram potwierdzający, że zestaw nie zawiera lateksu. Opakowanie zbiorcze (karton) zabezpieczone jest dodatkowo wewnątrz workiem z folii PE. Na opakowaniu zbiorczym kolorystyczny wskaźnik sterylizacji. Zgodność parametrów oferowanych sterylnych zestawów serwet z normami MDD 93/42, PN EN 13795 : 2011, EN ISO 11135 -1: 2007 oraz EN 556 – 1:2001

**Odpowiedź: Nie, zgodnie z SIWZ.**

### **83. dotyczy zadania nr 28 poz. 1**

Czy Zamawiający dopuszcza zaoferowanie zestawu do zabiegów urologicznych o następującym składzie i parametrach: Jałowy zestaw do zabiegów urologicznych – serwety niezawierające celulozy ani wiskozy, wykonane z chłonnego laminatu polietylenu i włókniny polipropylenowej o minimalnej gramaturze 62 g/m<sup>2</sup>. Odporność materiału na przenikanie cieczy – min. 200 cm H<sub>2</sub>O.

Skład :

- 1 serweta główna o minimalnych wymiarach 185x260cm posiadająca : zintegrowane nogawice, worek do zbierania płynów z sitem i zaworkiem spustowym, przylepne okno nadłonowe oraz przylepne okno do obłożenia okolic krocza i bezlateksową osłonę na palec
- 1 taśma samoprzylepna wykonana z włókniny typu Spunlace 9x50cm
- 2 ręczniki 30x40cm

Odporność na rozerwanie na sucho 180kPa, na mokro: 170kPa.

Całość zawinięta w serwetę na stół instrumentariuszki o min. wym. 140x190cm.

Zestaw w opakowaniu typu „folia-papier” posiadającym dwie samoprzylepne naklejki transferowe zawierające nazwę dostawcy, numer referencyjny produktu, numer serii i datę ważności. Na opakowaniu jednostkowym piktogram potwierdzający, że zestaw nie zawiera lateksu. Opakowanie zbiorcze (karton) zabezpieczone ma być dodatkowo wewnątrz workiem z folii PE. Na opakowaniu zbiorczym kolorystyczny wskaźnik sterylizacji. Zgodność parametrów oferowanych sterylnych zestawów serwet z normami MDD 93/42, PN EN 13795 : 2011, EN ISO 11135 -1: 2007 oraz EN 556 – 1:2001

**Odpowiedź: Zamawiający dopuszcza, nie wymaga.**

### **84. dotyczy zadania nr 28 poz. 2**

Czy Zamawiający dopuszcza zaoferowanie zestawu do zabiegów ginekologicznych o następującym składzie i parametrach: Jałowy zestaw chirurgiczny do zabiegów ginekologicznych I - serwety wykonane z chłonnego laminatu polietylenu i włókniny polipropylenowej o minimalnej gramaturze 62 g/m<sup>2</sup> wzmocnionej włókniną typu Spunlace o gramaturze min. 70g/m<sup>2</sup>. Odporność materiału na przenikanie cieczy – min. 200 cm H<sub>2</sub>O.

Skład :

- 1 czerwona osłona na stolik Mayo o min. wym. 80x145cm,
- 1 serweta główna wzmocniona o min. wym. 290x312cm, ze zintegrowanymi nogawicami i przylepnym oknem

- 1 samoprzylepna serweta do zakrycia okolic odbytu z przezroczystego PE
- 1 serweta pod pośladki PE+PP 75x90cm
- 1 taśma samoprzylepna wykonana z włókniny Spunlace 9x50cm
- 2 ręczniki 30x40cm

Odporność na rozerwanie na sucho 180kPa, na mokro: 170kPa. Na opakowaniu wyraźnie zaznaczony kierunek otwierania. Całość zawinięta w serwetę na stół instrumentariuszki o min. wym. 140x190cm.

Zestaw w opakowaniu typu „folia-papier”, posiadającym dwie samoprzylepne naklejki transferowe zawierające nazwę dostawcy, numer referencyjny produktu, numer serii i datę ważności. Na opakowaniu jednostkowym piktogram potwierdzający, że zestaw nie zawiera lateksu. Opakowanie zbiorcze (karton) zabezpieczone dodatkowo wewnątrz workiem z folii PE. Na opakowaniu zbiorczym kolorystyczny wskaźnik sterylizacji. Zgodność parametrów oferowanych sterylnych zestawów serwet z normami MDD 93/42, PN EN 13795 : 2011, EN ISO 11135 -1: 2007 oraz EN 556 – 1:2001

**Odpowiedź: Zamawiający dopuszcza, nie wymaga.**

**85. dotyczy zadania nr 33 poz. 1**

Zwracamy się z prośbą o dopuszczenie serwety chirurgicznej nieprzylepnej o odporności na rozerwanie na sucho:180kPa, mokro:170kPa, opakowanie zbiorcze (karton) zabezpieczone jest dodatkowo wewnątrz workiem z folii PE, ilość w opakowaniu 72 sztuki z przeliczeniem ilości opakowań?

**Odpowiedź: Zamawiający dopuszcza, nie wymaga.**

**86. dotyczy zadania nr 33 poz. 2**

Zwracamy się z prośbą o dopuszczenie serwety chirurgicznej nieprzylepnej o odporności na rozerwanie na sucho:180kPa, mokro:170kPa, opakowanie zbiorcze (karton) zabezpieczone jest dodatkowo wewnątrz workiem z folii PE, ilość w opakowaniu 41 sztuki z przeliczeniem ilości opakowań?

**Odpowiedź: Zamawiający dopuszcza, nie wymaga.**

**87. dotyczy zadania nr 42**

Zwracamy się z prośbą o dopuszczenie fartucha fizelinowego, gramatura min.24g.m2?

**Odpowiedź: Zamawiający dopuszcza, nie wymaga.**

**88. dotyczy wzoru umowy § 5 ust. 7**

Prosimy o modyfikację zapisu § 5 ust. 7 projektu umowy poprzez dodanie do niego następującej treści: „W przypadku opóźnienia Zamawiającego w dokonaniu płatności przekraczającego 55 dni od dnia płatności określonego na fakturze, Wykonawca ma prawo wstrzymać realizację kolejnych dostaw do czasu uregulowania przez Zamawiającego zaległości przekraczających termin płatności określony na fakturze o 55 dni. W takim przypadku Zamawiający nie ma prawa naliczać kar umownych za opóźnienie w dostawie towaru.”

**Odpowiedź: Zamawiający nie wyraża zgody.**

**89. dotyczy wzoru umowy § 7 ust. 1 lit. b oraz lit. c**

Prosimy o modyfikację zapisu projektu umowy dotyczącego kar umownych poprzez ich zmniejszenie do wysokości 0,5% w § 7 ust. 1 lit. b oraz lit. c. Pragniemy podkreślić, że zastrzeżone kary umowne mogą zostać uznane za wygórowane i narażają Wykonawcę na odpowiedzialność niewspółmiernie wysoką do ewentualnych naruszeń. Ponadto, w przypadku obniżenia wysokości kar umownych interes Zamawiającego nie zostanie zagrożony, ponieważ ma możliwość dochodzenia odszkodowania uzupełniającego na zasadach ogólnych

**Odpowiedź: Zamawiający nie wyraża zgody.**

**90. dotyczy zadania nr 01, dotyczy zadania nr 05, dotyczy zadania nr 10**

Czy Zamawiający odstąpi od wymogu wskaźnika sterylizacji na opakowaniu (na opakowaniu znajduje się informacja o tym, że produkt jest sterylny)?

**Odpowiedź: Zamawiający dopuszcza, nie wymaga.**

**91. dotyczy zadania nr 05 poz. 3**

Czy Zamawiający dopuści kompresy w rozmiarze 10x10cm z nacięciem Y pakowane a'5sztuk, z przeliczeniem zamawianej ilości?

**Odpowiedź: Zamawiający dopuszcza, nie wymaga.**

**92. dotyczy zadania nr 13 poz. 3**

Czy Zamawiający dopuści szpatułki drewniane w rozmiarze 150x17mm?

**Odpowiedź: Zamawiający dopuszcza, nie wymaga.**

**93. dotyczy zadania nr 17 poz. 1**

Czy Zamawiający dopuści folię operacyjną w rozmiarze 14x25cm?

**Odpowiedź: Zamawiający dopuszcza, nie wymaga.**

**94. dotyczy zadania nr 17 poz. 4**

Czy Zamawiający dopuści ściereczki pakowane a'1 szt. z przeliczeniem zamawianej ilości?

**Odpowiedź: Zamawiający dopuszcza, nie wymaga.**

**95. dotyczy zadania nr 19**

Czy Zamawiający dopuści serwetę w rozmiarze 180x150 (zamiast 180x170)?

**Odpowiedź: Zamawiający dopuszcza, nie wymaga.**

**96. dotyczy zadania nr 19**

Czy Zamawiający dopuści zestaw o odporności na wypychanie na sucho i mokro 108 kPa i 95 kPa, pakowany zbiorczo w jeden mocny karton?

**Odpowiedź: Nie, zgodnie z SIWZ.**

**97. dotyczy zadania nr 20 poz. 1**

Czy Zamawiający wyrazi zgodę na zaoferowanie fartucha z trzywarstwowej włókniny SMS o gramaturze 35g/m<sup>2</sup>, ze szwami szitymi ultradźwiękowo, z odpornością na przenikanie cieczy 35cm H<sub>2</sub>O i odpornością na wypychanie na sucho/mokro 150/148 kPa, pakowane papier-folia i zbiorczo w pojedynczy, mocny karton, pozostałe parametry zgodnie z SIWZ?

**Odpowiedź: Zamawiający dopuszcza, nie wymaga.**

**98. dotyczy zadania nr 20 poz. 2**

Czy Zamawiający wyrazi zgodę na zaoferowanie fartucha z trzywarstwowej włókniny SMS o gramaturze 35g/m<sup>2</sup>, ze szwami szitymi ultradźwiękowo, ze wzmocnieniem z dwuwarstwowego laminatu o gramaturze 38g/m<sup>2</sup> z przodu i na rękawach, z odpornością na wypychanie na sucho/mokro 155/150 kPa, pakowane papier-folia i zbiorczo w pojedynczy, mocny karton, opakowanie zbiorcze a'25 szt. z przeliczeniem zamawianych ilości, pozostałe parametry zgodnie z SIWZ?

**Odpowiedź: Zamawiający dopuszcza, nie wymaga.**

**99. dotyczy zadania nr 22**

Czy Zamawiający dopuści osłonę w rozmiarze 35x120cm + 1 taśma samoprzylepna w rozmiarze 10 x 50cm, wykonaną z laminatu dwuwarstwowego o gramaturze 56g/m<sup>2</sup>, o odporności na rozerwanie na sucho/mokro 108/95 kPa, opakowanie zbiorcze w formie pojedynczego kartonu a'100 szt., z przeliczeniem podanych ilości i podaniem ceny za sztukę, pozostałe parametry jak w SIWZ?

**Odpowiedź: Zamawiający, dopuszcza, nie wymaga.**



**100. dotyczy zadania nr 26**

Czy Zamawiający dopuści serwetę z czerwonej folii polietylenowej, ze wzmocnieniem wykonanym z włókniny polipropylenowej – gramatura w strefie krytycznej 80g/m<sup>2</sup>, na opakowaniu 4 etykietyki samoprzylepne, rozmiar 80x140cm (wzmocnienie 60x140cm), pakowane a'80 szt. z przeliczeniem podanych ilości i podaniem ceny za 1 szt., pozostałe parametry jak w SIWZ?

**Odpowiedź: Zamawiający dopuszcza, nie wymaga.**

**101. dotyczy zadania nr 27**

Czy Zamawiający dopuści produkt z 4 naklejkami do wklejenia do dokumentacji?

**Odpowiedź: Zamawiający dopuszcza, nie wymaga.**

**102. dotyczy zadania nr 27 poz. 1**

Czy Zamawiający dopuści kieszeń w rozmiarze 30 x 40cm?

**Odpowiedź: Zamawiający dopuszcza, nie wymaga.**

**103. dotyczy zadania nr 27 poz. 2**

Czy Zamawiający dopuści osłonę na ramię C aparatu RTG składającą się z trzech części:

-górna z elastyczną gumką 100x160cm

-dolna z elastyczną gumką 80cm x 150cm

-2 taśmy przylepne 3x100 cm?

**Odpowiedź: Zamawiający dopuszcza, nie wymaga.**

**104. dotyczy zadania nr 27 poz. 5**

Czy Zamawiający dopuści kieszeń w rozmiarze 40x30cm, pakowana a'1 szt. z przeliczeniem ilości i podaniem ceny za 1 szt?

**Odpowiedź: Zamawiający dopuszcza, nie wymaga.**

**105. dotyczy zadania nr 41 poz. 1**

Czy Zamawiający dopuści śliniaki pakowane a'50 szt. z przeliczeniem zamawianych ilości?

**Odpowiedź: Zamawiający dopuszcza, nie wymaga.**

**106. dotyczy zadania nr 42**

Czy Zamawiający dopuści fartuch w rozmiarze L i XL – do wyboru Zamawiającego?

**Odpowiedź: Zamawiający dopuszcza, nie wymaga.**

**107. dotyczy zadania nr 43**

Czy Zamawiający dopuści podkłady perforowane co 38cm?

**Odpowiedź: Zamawiający dopuszcza, nie wymaga.**

**108. dotyczy zadania nr 47**

Czy Zamawiający dopuści czepki pakowane a'50szt.z przeliczeniem zamawianej ilości?

**Odpowiedź: Zamawiający dopuszcza, nie wymaga.**

**109. dotyczy zadania nr 47 poz. 1**

Czy Zamawiający dopuści czepek o gramaturze 18g/m<sup>2</sup>?

**Odpowiedź: Zamawiający dopuszcza, nie wymaga.**

**110. dotyczy zadania nr 47 poz. 2**

Czy Zamawiający dopuści czepek z gładkiej włókniny polipropylenowej?

**Odpowiedź: Zamawiający dopuszcza, nie wymaga.**

**111. dotyczy zadania nr 47 poz. 2**

Czy Zamawiający dopuści czepek głęboki z możliwością wywinięcia co tworzy dodatkową warstwę przeciwpotną?

**Odpowiedź: Nie, zgodnie z SIWZ.**

**112. dotyczy zadania nr 49 poz. 1, 2**

Czy Zamawiający dopuści komplet pościeli o gramaturze 25g/m<sup>2</sup>?

**Odpowiedź: Zamawiający dopuszcza, nie wymaga.**

**113. dotyczy zadania nr 49 poz. 1,2**

Czy Zamawiający dopuści komplet w rozmiarze:

-powłoka 210x160cm

-poszewka 70x80cm

-prześcieradło 150x210cm?

**Odpowiedź: Zamawiający dopuszcza, nie wymaga.**

**114. dotyczy zadania nr 49 poz. 1**

Czy Zamawiający dopuści komplet pakowany a'1 szt. z przeliczeniem podanych ilości?

**Odpowiedź: Zamawiający dopuszcza, nie wymaga.**

**115. dotyczy zadania nr 49 poz. 2**

Czy Zamawiający dopuści komplet niesterylny

**Odpowiedź: Nie, zgodnie z SIWZ.**

**116. dotyczy zadania nr 49 poz. 3**

Czy Zamawiający dopuści prześcieradła pakowane a'10 szt z przeliczeniem zamawianej ilości?

**Odpowiedź: Zamawiający dopuszcza, nie wymaga.**

**117. dotyczy zadania nr 49 poz. 3**

Czy Zamawiający wyrazi zgodę na wydzielenie pozycji do osobnego pakietu? Takie rozwiązanie pozwoli na złożenie konkurencyjnej oferty większej liczbie wykonawców.

**Odpowiedź: Nie, zgodnie z SIWZ.**

**118. dotyczy zadania nr 51 poz. 1,2**

Czy Zamawiający dopuści podkłady w opakowaniu a'25 szt. z przeliczeniem zamawianej ilości?

**Odpowiedź: Zamawiający dopuszcza, nie wymaga.**

**119. dotyczy zadania nr 52**

Czy Zamawiający dopuści koszulę o gramaturze 33g/m<sup>2</sup>?

**Odpowiedź: Zamawiający dopuszcza, nie wymaga.**

**120. dotyczy zadania nr 2 poz. 7**

Czy Zamawiający dopuści siatkę opatrunkową w rozmiarze 5,5 – 6cm x 15m wraz z przeliczeniem ilości opakowań?

**Odpowiedź: Zamawiający dopuszcza, nie wymaga.**

**121. dotyczy zadania nr 2 poz. 5-8**

Czy Zamawiający potwierdza, że oczekiwane długości siatek opatrunkowych podane są w stanie swobodnym, a nie rozciągniętym?

**Odpowiedź: Zamawiający potwierdza.**

**122. dotyczy zadania nr 4 poz. 1**

Czy Zamawiający dopuści gazę w opakowaniu a'200m z przeliczeniem ilości opakowań?

**Odpowiedź: Zamawiający dopuszcza, nie wymaga.**

**123. dotyczy zadania nr 10 poz. 1**

Czy Zamawiający dopuści kompresy włókninowe w opakowaniu zbiorczym a'500 pakietów (2szt.) z przeliczeniem ilości.

**Odpowiedź: Zamawiający dopuszcza, nie wymaga.**

**124. dotyczy zadania nr 20 poz. 1**

Czy Zamawiający dopuści jednorazowy jałowy uniwersalny fartuch operacyjny, pełnobarierowy, wykonany z włókniny SMS, trzywarstwowy, posiadający miękkie poliestrowe mankiety (min. 7cm) nie powodujące ucisku na skórę, posiadający szerokie rękawy, zapewniające swobodę ruchów. O gramaturze 35g/m<sup>2</sup>, przy szyi zapinany na rzep, w pasie wiązany na trok. Wyposażony w 2 troki zewnętrzne i 2 wewnętrzne, troki

zewnętrzne połączone kartonikiem, złożone w sposób zapewniający zachowanie sterylności z przodu i z tyłu operatora, posiadający czytelne oznaczenie rozmiaru umieszczone w widocznym miejscu po wyjęciu fartucha z opakowania, a przed rozłożeniem.

Odporność na przenikanie cieczy 36,9cm H<sub>2</sub>O, odporność na rozerwanie na sucho/mokro min. 43,5kPa, IB – 3,0 – parametry zgodne z normą.

Produkt sterylny, pakowany w sposób gwarantujący aseptyczny sposób aplikacji. Zapakowany w karton transportowy w celu zapewnienia bezpieczeństwa transportu oraz opakowanie typu blister, które pozwala na przechowywanie w warunkach bloku operacyjnego.

Na opakowaniu minimum 4 repozycjonowalne etykiety samoprzylepne zawierające numer katalogowy, serię, datę ważności oraz informację o producencie służące do archiwizacji danych. W rozmiarach M-XXL zamawiany wg potrzeb zamawiającego.

**Odpowiedź: Zamawiający dopuszcza, nie wymaga.**

**125. dotyczy zadania nr 20 poz. 2**

Czy Zamawiający dopuści jednorazowy jałowy uniwersalny fartuch operacyjny, pełnobarierowy, wykonany z włókniny SMS, trzywarstwowy, posiadający miękkie poliestrowe mankiety (min. 7cm) nie powodujące ucisku na skórę, posiadający szerokie rękawy, zapewniające swobodę ruchów. Fartuch o gramaturze 35g/m<sup>2</sup>, przy szyi zapinany na rzep, w pasie wiązany na trok. Posiadający wzmocnienia z laminatu w części przedniej i na rękawach od zewnętrznej strony o gramaturze 40g/m<sup>2</sup>. Wyposażony w 2 troki zewnętrzne i 2 wewnętrzne, troki zewnętrzne połączone kartonikiem. Złożony w sposób zapewniający zachowanie sterylności z przodu i z tyłu operatora, posiadający czytelne oznaczenie rozmiaru umieszczone w widocznym miejscu po wyjęciu fartucha z opakowania, a przed rozłożeniem.

Odporność na przenikanie cieczy w strefie krytycznej > 203cm H<sub>2</sub>O, w strefie mniej krytycznej 32cm H<sub>2</sub>O, odporność na rozerwanie na sucho/mokro min. 64,8kPa, IB – 6,0

Produkt sterylny, pakowany w sposób gwarantujący aseptyczny sposób aplikacji. Zapakowany w karton transportowy w celu zapewnienia bezpieczeństwa transportu oraz opakowanie typu blister, które pozwala na przechowywanie w warunkach bloku operacyjnego.

Na opakowaniu minimum 4 repozycjonowalne etykiety samoprzylepne zawierające numer katalogowy, serię, datę ważności oraz informację o producencie służące do archiwizacji danych. W rozmiarach M-XXL zamawiany wg potrzeb zamawiającego.

**Odpowiedź: Zamawiający dopuszcza, nie wymaga.**

**126. dotyczy zadania nr 21 poz. 1**

Czy Zamawiający dopuści zestaw do cięcia cesarskiego o następującym składzie:

serweta z workiem, folią chirurgiczną - <b>wycięcie w folii chirurgicznej</b>	1szt.	320x180cm
podkład chłonny z pulpy celulozowej typu Seni Soft	1szt.	90x60cm
serweta na stół instrum.	1szt.	190x150cm
serweta na stolik Mayo	1szt.	145x80cm
serwetki do rąk	2szt.	40x20cm

Obłożenie pacjenta wykonane z jednorodnego laminatu dwuwarstwowego włóknina polipropylenowa i folia polietylenowa 56g/m<sup>2</sup>. Materiał obłożenia spełnia normę PN EN 13795. Zestaw posiada 2 etykiety samoprzylepne zawierające nr katalogowy, LOT, datę ważności oraz dane producenta. Opakowanie jednostkowe papierowo foliowe, sterylizacja tlenkiem etylenu. Na opakowaniu wyraźnie zaznaczony kierunek otwierania. Zapakowany w opakowanie pośrednie kartonowe – dyspenser z perforowanym jednym brzegiem oraz karton transportowy – w celu zapewnienia bezpieczeństwa transportu i przechowywania w warunkach bloku operacyjnego.

**Odpowiedź: Zamawiający dopuszcza, nie wymaga.**

**127. dotyczy zadania nr 28 poz. 1**

Czy Zamawiający dopuści zestaw do zabiegów TUR o składzie:

serweta z otworem elastycznym (5cm ; 4cm), ochraniaczem na palec i <b>workiem na płyny z sitem i zaworem do zamocowania drenu i zintegrowanymi nogawicami</b>	1szt.	215x180cm
serweta na stół instrum.	1szt.	190x150cm
serweta na stolik Mayo	1szt.	145x80cm
serwetki do rąk	2szt.	40x20cm
taśma medyczna	1szt.	50x9cm

Laminat dwuwarstwowy na całej powierzchni, gramatura laminatu min. 56 g/m<sup>2</sup>. Odporność na rozerwanie na sucho i mokro min: 150 kPa.

Materiał obłożenia spełnia normę PN EN 13795. Zestaw posiada 2 etykiety samoprzylepne zawierające nr katalogowy, LOT, datę ważności oraz dane producenta. Opakowanie jednostkowe papierowo foliowe, sterylizacja tlenkiem etylenu. Na opakowaniu wyraźnie zaznaczony kierunek otwierania. Zapakowany w opakowanie pośrednie kartonowe – dyspenser z perforowanym jednym brzegiem oraz karton

transportowy – w celu zapewnienia bezpieczeństwa transportu i przechowywania w warunkach bloku operacyjnego.

**Odpowiedź: Zamawiający dopuszcza, nie wymaga.**

**128. dotyczy zadania nr 28 poz. 2**

Czy Zamawiający dopuści zestaw do zabiegów ginekologiczno-urologicznych o składzie:

serweta z otworem prostokątnym 15x10cm i zintegrowanymi nogawicami, taśma przylepna w części brzusznej	1szt.	245x180cm
--	-------	-----------

serweta przeznaczona pod pośladki	1szt.	90x75cm
taśma medyczna	2szt.	50x9cm
serweta na stół instrum.	1szt.	190x150cm
serweta na stolik Mayo	1szt.	145x80cm
serwetki do rąk	4szt.	40x20cm

Obłożenie pacjenta wykonane z jednorodnego laminatu trzywarstwowego: włóknina polipropylenowa, folia polietylenowa oraz warstwa wiskozy o gramaturze 73g/m<sup>2</sup>. Odporność na rozerwanie na sucho i mokro min: 100 kPa.

Materiał obłożenia spełnia normę PN EN 13795. Zestaw posiada 2 etykiety samoprzylepne zawierające nr katalogowy, LOT, datę ważności oraz dane producenta. Opakowanie jednostkowe papierowo foliowe, sterylizacja tlenkiem etylenu.

Na opakowaniu wyraźnie zaznaczony kierunek otwierania. Zapakowany w opakowanie pośrednie kartonowe – dyspenser z perforowanym jednym brzegiem oraz karton transportowy – w celu zapewnienia bezpieczeństwa transportu i przechowywania w warunkach bloku operacyjnego.

**Odpowiedź: Zamawiający dopuszcza, nie wymaga.**

**129. dotyczy zadania nr 32 poz. 1**

Czy Zamawiający dopuści serwetę w rozmiarze 180 x 240cm? Pozostałe parametry bez zmian.

**Odpowiedź: Zamawiający dopuszcza, nie wymaga.**

**130. dotyczy zadania nr 32 poz. 3**

Czy Zamawiający dopuści serwetę w rozmiarze 45x45cm? Pozostałe parametry bez zmian.

**Odpowiedź: Zamawiający dopuszcza, nie wymaga.**

**131. dotyczy zadania nr 32 poz. 1-5**

Czy Zamawiający dopuści serwety z laminatu dwuwarstwowego na całej powierzchni, gramatura laminatu min. 56 g/m<sup>2</sup>. Odporność na rozerwanie na sucho i mokro min: 150 kPa. ?

**Odpowiedź: Zamawiający dopuszcza, nie wymaga.**

**132. dotyczy zadania nr 34 poz. 1**

Czy Zamawiający dopuści zestaw do wklucia centralnego o składzie:

serweta z laminatu FB	45x75cm	1
serweta z laminatu dwuwarstwowego 45x75cm z otworem śr. 8 cm i przylepcem wokół otworu (materiał zgodny z normą EN 13 795 1-3, odporność na rozerwanie min. 150 kPa w obszarach niewzmocnionych i wzmocnionych)	45x75cm;Ø8cm	1
kompresy z gazy 17N, 8W	7,5x7,5cm	10
tupfer kula 17N	20x20cm	10
pęseta plastikowa	13 cm	1
strzykawka 10ml	10ml	1
strzykawka 20ml	20ml	1

igła 1,2x40mm	1,2x40mm	1
igła 0,8x40mm	0,8x40mm	1
ostrze nr 11	Nr 11	1
imadło metalowe	13 cm	1

Pozostałe parametry zgodne z SIWZ.

**Odpowiedź: Zamawiający dopuszcza, nie wymaga.**

**133. dotyczy zadania nr 38 poz. 1**

Czy Zamawiający dopuści ubranie chirurgiczne (komplet: spodnie z nogawkami bez ściągaczy + bluza z 3 kieszeniami) wykonane z włókniny niepyłającej i oddychającej, typu SMS o gramaturze 45g/m<sup>2</sup>, do stosowania przez personel medyczny bloku operacyjnego w kolorze niebieskim i fioletowym?

**Odpowiedź: Zamawiający dopuszcza, nie wymaga.**

**134. dotyczy zadania nr 41 poz. 1**

Czy Zamawiający dopuści śliniaki foliowo-bibułowe? Pozostałe parametry bez zmian.

**Odpowiedź: Zamawiający dopuszcza, nie wymaga.**

**135. dotyczy zadania nr 51 poz. 1**

Czy Zamawiający wymaga podkładów o minimalnych chłonnościach wg normy wg ISO 11948-1 tj.

- dla rozmiaru 60x60cm – 950g
- dla rozmiaru 90x60cm – 1600g?

**Odpowiedź: Zamawiający dopuszcza, nie wymaga.**

**136. dotyczy wzoru umowy**

Czy za dni robocze w rozumieniu wzoru umowy będą uważane dni od poniedziałku do piątku, za wyjątkiem dni ustawowo wolnych od pracy?

**Odpowiedź: Tak**

**137. dotyczy wzoru umowy § 9**

Czy Zamawiający zgadza się aby w § 9 wzoru umowy zostało dodane zdanie o następującej (lub podobnej) treści: „Strony mogą zmienić ceny również w przypadku przekraczającej 3% zmiany średniego kursu NBP walut EUR lub USD w stosunku do kursu z dnia zawarcia umowy; bądź w przypadku gdy suma miesięcznych lub kwartalnych wskaźników cen i usług konsumpcyjnych opublikowanych przez Prezesa GUS za okres od dnia zawarcia umowy przekroczy 3%”?

Dodanie powyższego zdania nie zagraża interesom Zamawiającego. Chodzi o to, aby zgodnie z art. 144 ust. 1 ustawy Prawo zamówień publicznych, Zamawiający zachował możliwość podjęcia w przyszłości decyzji w sprawie ewentualnej zmiany cen w szczególnych okolicznościach takich jak inflacja lub znaczna zmiana kursów walut. Jeżeli Zamawiający nie będzie akceptował zmiany cen, będzie mógł odmówić podpisania aneksu o zmianie umowy.

**Odpowiedź: Zamawiający nie wyraża zgody.**

**138. dotyczy wzoru umowy**

Czy Zamawiający zgodzi się, aby nr zamówienia oraz nr umowy znajdowały się na dokumencie dostawy WZ dołączonym do faktury?

**Odpowiedź: Zamawiający wyraża zgodę aby nr zamówienia oraz nr umowy znajdowały się na dokumencie WZ dołączonym do faktury.**

**139. dotyczy zapisów SIWZ**

Czy Zamawiający wyrazi zgodę na złożenie wraz z ofertą oświadczenia o przynależności lub braku przynależności do tej samej grupy kapitałowej, w sytuacji gdy dany oferent nie należy do żadnej grupy kapitałowej?

**Odpowiedź: Zgodnie z ustawą Prawo zamówień publicznych (tekst jednolity: Dz. U. z 2015 r. poz. 2164 z późn. zm.)**

**140. dotyczy zadania nr 53 poz. 4, 6, 23, 37, 43, 45**

Poz.4 Czy Zamawiający dopuści torebki foliowo-papierowe o wym. 160 x 220mm?

Poz.6 Czy Zamawiający dopuści torebki foliowo-papierowe o wym. 210 x 420mm?

Poz.23 Czy Zamawiający dopuści torebki foliowo-papierowe z fałdą o wym. 150 x 380mm?

Poz.37 Czy Zamawiający dopuści rękaw foliowo-papierowy o wym. 250 mm?

Poz.43 Czy Zamawiający dopuści rękaw foliowo-papierowy z fałdą o wym. 350mm?

Poz.45 Czy Zamawiający dopuści rękaw foliowo-papierowy z fałdą o wym. 250 mm?

**Odpowiedź: Nie, zgodnie z SIWZ.**

**141. dotyczy zadania nr 53 poz. 29-45**

Czy Zamawiający wymaga, aby na rękawach znajdowała się informacja o kolorze wskaźników przed i po sterylizacji w języku polskim? Takie rozwiązanie minimalizuje pomyłkę interpretacyjną podczas odczytywania wyników testu.

**Odpowiedź: Zgodnie z SIWZ.**

**142. dotyczy zadania nr 53 poz. 29-45**

Czy w celu wykluczenia wielokrotnego użycia opakowań Zamawiający wymaga, aby na rękawach umieszczony był piktogram przekreślonej liczby 2, który informuje o tym, iż zaofertowane opakowanie jest jednorazowego użytku?

**Odpowiedź: Zgodnie z SIWZ.**

**143. dotyczy zadania nr 53 poz. 29-45**

Czy Zamawiający mając na uwadze większe bezpieczeństwo i wytrzymałość wymaga rękawów papierowo - foliowych o gramaturze papieru 70g/m<sup>2</sup> i foli minimum 6 -warstwowej, co gwarantuje doskonałą barierę zapobiegając skażeniu zawartości przed użyciem?

**Odpowiedź: Zgodnie z SIWZ.**

**144. dotyczy zadania nr 54 poz. 1-6**

Czy Zamawiający wymaga, aby po przeprowadzonym procesie sterylizacji papier gwarantował sterylność wyrobu medycznego przez okres 180 dni, co jest potwierdzone dokumentem wydanym przez producenta papieru, a nie dystrybutora? Barierowość mikrobiologiczna papieru jest jego najważniejszą cechą użytkową, zapewniającą bezpieczne przechowywanie każdego wyrobu medycznego.

**Odpowiedź: Zgodnie z SIWZ.**

**145. dotyczy zadania nr 54 poz. 7-8**

Czy Zamawiający wymaga, aby po przeprowadzonym procesie sterylizacji włóknina gwarantowała sterylność wyrobu medycznego przez okres 180 dni, co jest potwierdzone dokumentem wydanym przez producenta, a nie dystrybutora? Barierowość mikrobiologiczna najważniejszą cechą użytkową opakowania, zapewniającą bezpieczne przechowywanie każdego wyrobu medycznego.

**Odpowiedź: Zgodnie z SIWZ.**

**146. dotyczy zadania nr 55 poz.11**

Czy Zamawiający wymaga, aby parametry przyrządu były równe: rurka wewnętrzna dł.1,5 metra, średnica 1mm będąc tym samym najbardziej krytycznym zestawem symulacyjnym?

**Odpowiedź: Tak.**

**147. dotyczy zadania nr 02 poz. 5**

Prosimy Zamawiającego o dopuszczenie siatki opatrunkowej w rozmiarze: 2,5-3,5 cm – 10 m , długość w stanie swobodnym, 25 m długość po rozciągnięciu.

**Odpowiedź: Zamawiający dopuszcza, nie wymaga.**

**148. dotyczy zadania nr 02 poz. 6**

Prosimy Zamawiającego o dopuszczenie siatki opatrunkowej w rozmiarze: 3,5-4,5 cm – 10 m , długość w stanie swobodnym, 25 m długość po rozciągnięciu.

**Odpowiedź: Zamawiający dopuszcza, nie wymaga.**

**149. dotyczy zadania nr 02 poz. 7**

Prosimy Zamawiającego o dopuszczenie siatki opatrunkowej w rozmiarze: 5,0-6,5cm – 10 m , długość w stanie swobodnym, 25 m długość po rozciągnięciu.

**Odpowiedź: Zamawiający dopuszcza, nie wymaga.**

**150. dotyczy zadania nr 02 poz. 8**

Prosimy Zamawiającego o dopuszczenie siatki opatrunkowej w rozmiarze: 10,0-13,5cm – 10 m , długość w stanie swobodnym, 25 m długość po rozciągnięciu.

**Odpowiedź: Zamawiający dopuszcza, nie wymaga.**

**151. dotyczy zadania nr 12 poz. 1, 2, 3, 4, 5, 6, 7**

Prosimy Zamawiającego o dopuszczenie plastrów z odpowiednim przeliczeniem w formularzu cenowym opatrunków pakowanych po :

Poz.1 -200 sztuk

Poz.2 – 100 sztuk

Poz.3- 100 sztuk

Poz.4 – 50 sztuk

Poz.5- 40 sztuk

Poz.6- 40 sztuk

Poz. 7- 40sztuk

**Odpowiedź: Zamawiający dopuszcza, nie wymaga.**

**152. dotyczy zadania nr 12 poz. 8**

Prosimy Zamawiającego o dopuszczenie pasków przyklepnych do łączenia brzegów ran , sterylnych , hipoalergicznym o wymiarach 6mm-38 mm , opakowania jednostkowe papier-papier , opakowanie a 200 kopert x 6 pasków – z odpowiednim przeliczeniem na formularzu cenowym.

**Odpowiedź: Zamawiający dopuszcza, nie wymaga.**

**153. dotyczy zadania nr 17 poz. 1, 2, 3**

Prosimy Zamawiającego o dopuszczenie folii transparentnej , samoprzylepnej jałowej poliuretanowej w rozmiarze :

Poz.1 10 cm x14 cm 10 sztuk w opakowaniu

Poz.2 30 cm x 28 cm 10 sztuk w opakowaniu

Poz.3 45 cm x 55 cm 10 sztuk w opakowaniu

**Odpowiedź: Zamawiający dopuszcza, nie wymaga.**

**154. dotyczy zadania nr 17 poz. 4**

Prosimy Zamawiającego o dopuszczenie ręcznika białego chłonnego, wykonanego z poliestru i masy celulozowej , rozrywana torebka zawiera 2 ręczniki do rąk w rozmiarze 58 cm x 39 cm, rozłożone.

**Odpowiedź: Zamawiający dopuszcza, nie wymaga.**

**155. dotyczy zadania nr 18**

Prosimy Zamawiającego o dopuszczenie zestawu do operacji kolana o składzie:

- 2 x serweta na stolik narzędziowy 140 x 190 cm
- 1 x serweta na stolik Mayo min. 77 x 142 cm, składana rewersowo
- 1 x serweta dwuwarstwowa przylepna 75 x75 cm
- 1 x taśma przylepna, 9 x 50 cm
- 2 x ręcznik chłonny 20x30 cm



- 1 x serweta do operacji kończyny 200x300 cm, z elastycznym, samouszczelniającym się otworem  $\varnothing$  5 cm,

Serwety okrywające wykonane z bilaminatu (polipropylen, polietylen) o gramaturze 58g/m<sup>2</sup>, odporność na przenikanie płynów minimum 150cmH<sub>2</sub>O, odporność na rozerwanie na sucho 197 kPa, mokro 205, serwety bez wzmocnień chłonnych, jednakże parametry włókniny na całej swojej powierzchni spełniają podwyższone wymagania wg normy EN13795 w zakresie procedur wysokiego ryzyka.

**Odpowiedź: Nie, zgodnie z SIWZ.**

**156. dotyczy zadania nr 19**

Prosimy Zamawiającego o dopuszczenie zestawu uniwersalnego o następującym składzie:

- 1 x serweta na stół narzędziowy 140x190 cm (owinięcie zestawu)
- 1 x serweta na stół Mayo min. 77x142 cm, składana rewersowo
- 2 x serwety boczne 75x90 cm, przylepne na całej długości dłuższego boku
- 1 x serweta dolna 175x175 cm, przylepna
- 1 x serwetę górną 150x240 cm, przylepna
- 1 x taśma lepna 9x50 cm
- 4 x ręcznik chłonny 20x30 cm,

Serwety okrywające wykonane z bilaminatu (polipropylen, polietylen) o gramaturze 58g/m<sup>2</sup>, odporność na przenikanie płynów minimum 150cmH<sub>2</sub>O, odporność na rozerwanie na sucho i mokro co najmniej 170kPa, serwety bez wzmocnień chłonnych, jednakże parametry włókniny na całej swojej powierzchni spełniają podwyższone wymagania wg normy EN13795 w zakresie procedur wysokiego ryzyka. Zesrawy pakowane w kartonie umieszczone są w jednej torbie foliowej.

**Odpowiedź: Zamawiający dopuszcza, nie wymaga.**

**157. dotyczy zadania nr 19**

Prosimy Zamawiającego o dopuszczenie zaoferowania składanej rewersowo osłony na stół w rozmiarze nieznacznie odbiegającym od treści SIWZ, a więc 80cm x 142cm, spełniającej pozostałe wymagania SIWZ. Oferowany sposób rewersowego składania osłony jest również bezpieczny i wygodny dla aseptycznej aplikacji na stół.

**Odpowiedź: Zamawiający dopuszcza, nie wymaga.**

**158. dotyczy zadania nr 21**

Prosimy Zamawiającego o dopuszczenie zestawu do cięcia cesarskiego w składzie:

- 1 x serweta na stół narzędziowy 140x190 cm (owinięcie zestawu)
- 1 x serweta na stół Mayo min. 77x142 cm
- 1 x kocyk dla noworodka 100x105 cm
- 1 x serweta do cięcia cesarskiego 196x249x300 cm z obłożeniem ramion stołu, z otworem 30x36cm z dodatkowymi przylepcami do fiksacji serwety, wypełnionym folią chirurgiczną wokół brzegów otworu, ze zintegrowaną torbą na płyny 270 $\square$ , z 2 portami do ssaka, wzmocnienie chłonne wokół otworu, zintegrowane 4 podwójne organizatory przewodów oraz dodatkowe wzmocnienie,

Serwety okrywające wykonane z trilaminatu (dwie warstwy polipropylenu, jedna polietylenu) o gramaturze 66g/m<sup>2</sup>, w obszarze krytycznym wzmocnienie chłonne HSPP (polipropylen+polietylen) o gramaturze 144g/m<sup>2</sup>, odporność na przenikanie płynów w obszarze podstawowym minimum 200cmH<sub>2</sub>O, w obszarze krytycznym co najmniej 350cmH<sub>2</sub>O, odporność na rozerwanie na sucho i mokro co najmniej 200kPa w obszarze podstawowym, zaś w obszarze krytycznym co najmniej 550kPa.

Zestaw typu SMS o gramaturze 43g/m<sup>2</sup> ze wzmocnieniem chłonnym z laminatu, o łącznej gramaturze materiału min. 115 g/m<sup>2</sup>. Odporność na penetrację płynów w obszarze wzmocnień min. 200 cm H<sub>2</sub>O, a w obszarze podstawowym min. 30cmH<sub>2</sub>O. Odporność na rozerwanie na mokro/sucho w obszarze wzmocnień min. 200 kPa, a w obszarze niewzmocnionym minimum 150 kPa, absorpcja w obszarze wzmocnień min. 400%. Serwety dobrze układające się na pacjencie, w części niekrytycznej „oddychające”, paroprzepuszczalne.

**Odpowiedź: Nie, zgodnie z SIWZ.**

**159. dotyczy zadania nr 22**

Prosimy zamawiającego o dopuszczenie sterylnej osłony na kończybę w rozmiarze 36,5 x 72 cm z taśmą 9 x 50 cm w zestawie, dwuwarstwowa wykonana z włókniny polipropylenowej laminowanej folią PE pełno barierową zgodna z normą EN 13795 1,2,3 oraz ASTM F 1670. Wytrzymałość na rozrywanie na sucho 197 kPa, mokro 205 kPa. Opakowanie zbiorcze 140 sztuk, 35 sztuk w dozowniku.

**Odpowiedź: Zamawiający dopuszcza, nie wymaga.**

**160. dotyczy zadania nr 26**

Prosimy Zamawiającego o dopuszczenie obłożenia na stolik w kolorze niebieskim, którego wymiary wzmocnienia wynoszą : 55cm x 88 cm .

**Odpowiedź: Zamawiający dopuszcza, nie wymaga.**

**161. dotyczy zadania nr 29 poz. 01**

Prosimy o doprecyzowanie czy Zamawiający określając maska odporna na przesiąkanie wymaga masek typu IIR? Parametr „odporność na przesiąkanie” wg normy EN 14683 odnosi się do masek IIR.

**Odpowiedź: Zamawiający dopuszcza, nie wymaga.**

**162. dotyczy zadania nr 29 poz. 1**

Czy Zamawiający dopuści maski w kolorze wyłącznie zielonym?

**Odpowiedź: Zamawiający dopuszcza, nie wymaga.**

**163. dotyczy zadania nr 37 poz. 1**

Czy Zamawiający dopuści maski chirurgiczne trzywarstwowe w kolorze zielonym, spełniające pozostałe parametry?

**Odpowiedź: Zamawiający dopuszcza, nie wymaga.**

**164. dotyczy zadania nr 37 poz. 1**

Czy Zamawiający określając maska chirurgiczna pełnobarierowa ma na myśli maski o skuteczności filtracji na poziomie min. 99,99%?

**Odpowiedź: Tak.**

**165. dotyczy zadania nr 50 poz. 1**

Prosimy o doprecyzowanie czy Zamawiający określając maska odporna na przesiąkanie wymaga masek typu IIR? Parametr „odporność na przesiąkanie” wg normy EN 14683 odnosi się do masek IIR.

**Odpowiedź: Maski chirurgiczne spełniające wymagania normy EN 14683 (typ II R).**

**166. dotyczy zadania nr 50 poz. 1**

Czy Zamawiający określając maska chirurgiczna pełnobarierowa ma na myśli maski o skuteczności filtracji na poziomie min. 99,99%?

**Odpowiedź: Maska chirurgiczna trójwarstwowa, pełnobarierowa, zawiązywana na troki, wykonana z wysokiej jakości włókien, nie powodująca utrudnienia w oddychaniu, odporna na przesiąkanie, nie dająca podrażnień skóry, zaopatrzona w części nosowej w element do modulowania przylegania, kolor zielony lub niebieski, pakowana w kartoniki gwarantujące higieniczne przechowywanie i pojedyncze wyjmowanie maski. Spełnia wymagania normy EN 14683(typ II R).**

**167. dotyczy Załącznika nr 2 do SIWZ**

prosimy Zamawiającego o zmianę sposobu obliczania wartości netto danej pozycji w pakiecie. Obliczanie tej wartości poprzez mnożenie ceny jednostkowej opakowania przez ilość opakowań może powodować zawyżanie wartości oferty w sytuacji, gdy Wykonawca zaoferuje produkt pakowany w opakowania zawierające inną ilość niż wymagana. Taki system zaburza uczciwą konkurencję.

**Odpowiedź: Nie, zgodnie z SIWZ.**

**168. dotyczy zadania nr 02 poz. 5,6 i 8**

Czy Zamawiający dopuści możliwość zaferowania siatek opatrunkowych o długości 11,6m z odpowiednim przeliczeniem ilości w pakiecie cenowym?

**Odpowiedź: Zamawiający dopuszcza, nie wymaga.**

**169. dotyczy zadania nr 04 poz. 3**

Czy Zamawiający wyrazi zgodę na zaferowanie kompresów włókninowych 30 g/m<sup>2</sup>?

**Odpowiedź: Zamawiający dopuszcza, nie wymaga.**

**170. dotyczy zadania nr 05 poz. 2**

Czy Zamawiający wyrazi zgodę na zaferowanie kompresów włókninowych 30 g/m<sup>2</sup> pakowanych w opakowania a' 2 szt. z odpowiednim przeliczeniem zamawianych ilości?

**Odpowiedź: Zamawiający dopuszcza, nie wymaga.**

**171. dotyczy zadania nr 05 poz. 3**

Czy można zaferować kompresy włókninowe 6 W, 30 g/m<sup>2</sup>. Pozostałe parametry kompresów bez zmian.

**Odpowiedź: Zamawiający dopuszcza, nie wymaga.**

**172. dotyczy zadania nr 09 poz. 1**

czy Zamawiający dopuści możliwość zaferowania opatrunku dla ran wymagających aktywnego oczyszczania, aktywowanego roztworem Ringera, który może pozostać na ranie do 72 godzin, pakowanego a' 10 szt., z odpowiednim przeliczeniem ilości w pakiecie cenowym tj. 120 sztuk? Proszę motywujemy tym, iż wymagany przez Państwa opatrunek 24 – godzinny, został wycofany z produkcji.

**Odpowiedź: Zamawiający dopuszcza, nie wymaga.**

**173. dotyczy zadania nr 01, dotyczy zadania nr 05, dotyczy zadania nr 10**

Prosimy Zamawiającego o odstąpienia od wymogu aby na opakowaniach znajdował się indykatora sterylizacji. Indykator nie jest wymagany w zakresie wymogów zasadniczych dyrektywy WM 93/42 EWG załącznik 1 i stanowi informację dodatkową. Na opakowaniu wyrobu jałowego musi być podana metoda sterylizacji.

**Odpowiedź: Nie, zgodnie z SIWZ.**

**174. dotyczy zadania nr 12 poz. 1-7**

Czy Zamawiający dopuści możliwość zaferowania sterylnych plastrów chirurgicznych, włókninowych, na kleju z syntetycznego kauczuku (pozostałe parametry plastrów bez zmian). Z badań klinicznych wynika, że opatrunki oraz przylepce posiadające warstwę przylepną zawierającą zarówno klej akrylowy jak i klej bazujący na syntetycznym lub naturalnym kauczuku są bezpieczne dla skóry.

**Odpowiedź: Zamawiający dopuszcza, nie wymaga.**

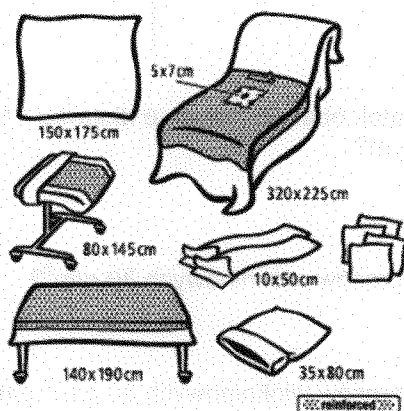
**175. dotyczy zadania nr 12 poz. 8**

Czy Zamawiający dopuści możliwość zaferowania plastrów do łączenia brzegów ran bez wzmocnień nitką jedwabną? Pozostałe parametry plastrów bez zmian. W razie nie wyrażenia zgody zwracamy się z prośbą do Zamawiającego o wyłączenie w/w pozycji z Pakietu nr 12 i utworzenie z niej odrębnej części zamówienia.

**Odpowiedź: Zamawiający dopuszcza, nie wymaga.**

**176. dotyczy zadania nr 18 poz. 1**

Czy Zamawiający dopuści możliwość zaferowania zestawu serwet do operacji kończyny o następującym składzie:



Zestaw do zabiegów na kończynie I wzmocniony	
Skład zestawu:	
1 serweta na stolik narzędziowy wzmocniona	140 x 190
1 serweta na stolik Mayo wzmocniona	80 x 145
1 serweta do operacji kończyny z padem chłonnym z samouszczelniającym otworem (5 x 7 cm)	320 x 225
1 serweta nieprzylepna	150 x 175
1 osłona na kończynę	35 x 80
2 taśmy samoprzylepne	10 x 50
4 ręczniki celulozowe	30 x 33

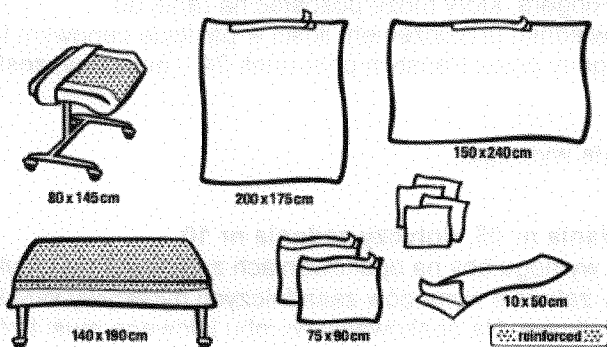
Gramatura laminatu podstawowego 55g/m<sup>2</sup>. Łata chłonna o rozmiarze 105 x 150cm ma gramaturę 110g/m<sup>2</sup>.

W części podstawowe odporność na rozerwanie na sucho/mokro wynosi 172/177 kPa, w części wzmocnionej wartość zgodna z SIWZ.

**Odpowiedź: Zamawiający dopuszcza, nie wymaga.**

### 177. dotyczy zadania nr 19 poz. 1

Czy Zamawiający dopuści możliwość zaoferowania zestawu do operacji uniwersalny o następującym składzie:



Zestaw pediatryczny (cieńszy przylepiec dla ochrony skóry)	
Skład zestawu:	
1 serweta na stolik narzędziowy wzmocniona	140 x 190
1 serweta na stolik Mayo wzmocniona	80 x 145
1 samoprzylepna serweta operacyjna	200 x 175
1 samoprzylepna serweta operacyjna	150 x 240
2 samoprzylepne serwety operacyjne	75 x 90
1 taśma samoprzylepna	10 x 50
4 ręczniki celulozowe	30 x 33

Gramatura laminatu dwuwarstwowego 55g/m<sup>2</sup>. Warstwa chłonna w stoliku Mayo ma rozmiar 60 x 145cm.

**Odpowiedź: Zamawiający dopuszcza, nie wymaga.**

### 178. dotyczy zadania nr 20 poz. 1

Czy Zamawiający wyrazi zgodę na zaoferowanie fartucha z włókniny SMMMS o gramaturze 40g/m<sup>2</sup>. Odporność na przenikanie cieczy 46,0 cm H<sub>2</sub>O. Odporność na rozerwanie na sucho/mokro 186,0/174,0 kPa, IB – 2,8. Opakowanie zbiorcze – worek foliowy i karton transportowy (zawiera etykietę produktu) Na opakowaniu jednostkowym 2 repositionowalne etykiety samoprzylepne z wymaganymi informacjami.

**Odpowiedź: Zamawiający dopuszcza, nie wymaga.**

### 179. dotyczy zadania nr 20 poz. 2

Czy Zamawiający wyrazi zgodę na zaoferowanie fartucha z włókniny SMMMS o gramaturze 40g/m<sup>2</sup> w części podstawowej, dodatkowe wzmocnienie o gramaturze 38g/m<sup>2</sup> w części przedniej i na rękawach. Odporność na rozerwanie na sucho/mokro 303,0/271,0 kPa. Opakowanie zbiorcze – worek foliowy i karton transportowy (zawiera etykietę produktu) Na opakowaniu jednostkowym 2 repositionowalne etykiety samoprzylepne z wymaganymi informacjami

**Odpowiedź: Zamawiający dopuszcza, nie wymaga.**

### 180. dotyczy zadania nr 21 poz. 1

Czy Zamawiający dopuści możliwość zaoferowania zestawu do cięcia cesarskiego następującym składzie:

- 1 serweta dwuwarstwowa PP/PE do nakrycia stołu instrumentariuszki 150 x 200 cm (opakowanie zestawu)
- 1 serweta do nakrycia stolika Mayo 80 x 145 cm

- 1 serweta dwuwarstwowa PP/PE do cięcia cesarskiego z torbą na płyny oraz oknem 29 x 19 cm wypełnionym folią chirurgiczną 250x315 cm (ułożenie płasko na stole)
- 1 chłonna serweta dla noworodka 87 x 90 cm
- 1 taśma samoprzylepna 10 x 50 cm
- 2 ręczniki celulozowe 33 x 33 cm

**Odpowiedź: Zamawiający dopuszcza, nie wymaga.**

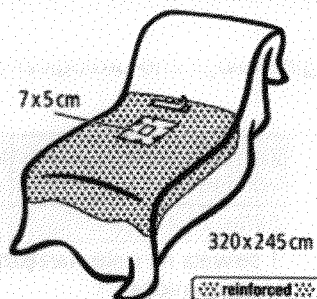
**181. dotyczy zadania nr 22 poz. 1**

Czy Zamawiający dopuści możliwość zaferowania osłony ortopedycznej na kończynę o wymiarach 35 x 120 cm z dwoma taśmami samoprzylepnymi pakowanymi oddzielnie niezależnie od osłon? Gramatura laminatu 55 g/m<sup>2</sup>, odporność na rozerwanie na sucho i na mokro 125kPa.

**Odpowiedź: Zamawiający dopuszcza, nie wymaga.**

**182. dotyczy zadania nr 23 poz. 1**

Czy Zamawiający dopuści możliwość zaferowania serwety do zabiegów na kończynie:



Serweta do zabiegów na kończynie z padem chłonnym	
Serweta do zabiegów na kończynie z padem chłonnym i samouszczelniającym się otworem Ø 7 x 5 cm	245 x 320
Opakowanie dodatkowe - papier krepowy	

Gramatura laminatu podstawowego 55g/m<sup>2</sup>. Łata chłonna o rozmiarze 105 x 150cm ma gramaturę 110g/m<sup>2</sup>.

W części podstawowe odporność na rozerwanie na sucho/mokro wynosi 172/177 kPa, w części wzmocnionej wartość zgodna z SIWZ.

**Odpowiedź: Zamawiający dopuszcza, nie wymaga.**

**183. dotyczy zadania nr 25 poz. 1**

Czy Zamawiający dopuści możliwość zaferowania czyścika do koagulacji 5 x 5 cm w zestawie z dwoma uchwytami Velcro 2 x 23cm?

**Odpowiedź: Zamawiający dopuszcza, nie wymaga.**

**184. dotyczy zadania nr 27 poz. 1,5**

Czy Zamawiający dopuści możliwość zaferowania kieszeni samoprzylepnych wykonanych z mocnej, sztywnej, dającej się łatwo modelować folii?

**Odpowiedź: Zamawiający dopuszcza, nie wymaga.**

**185. dotyczy zadania nr 27 poz. 4**

Czy Zamawiający dopuści możliwość zaferowania pokrowca foliowego na przewody w rozmiarze 14 x 250cm, posiadającego na opakowaniu wszystkie wymagane informacje o produkcie. Na opakowaniu brak samoprzylepnej naklejki.

**Odpowiedź: Zamawiający dopuszcza, nie wymaga.**

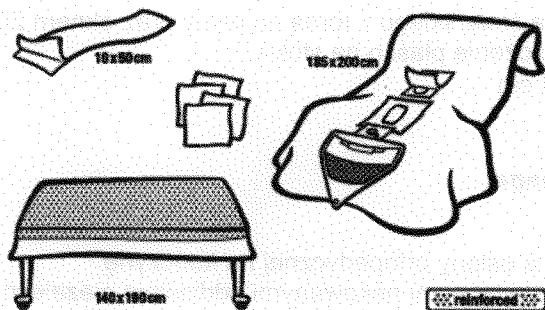
**186. dotyczy zadania nr 27 poz. 2**

Prosimy Zamawiającego o wyłączenie ww. pozycji z Zadania nr 27, i utworzenia z niej odrębnej części zamówienia. Proponowane przez nas rozwiązanie zwiększy konkurencyjność postępowania.

**Odpowiedź: Nie, zgodnie z SIWZ.**

**187. dotyczy zadania nr 28 poz. 1**

Czy Zamawiający dopuści możliwość zaferowania zestawu do zabiegów TUR o następującym składzie:



#### Zestaw do operacji urologicznych I

##### Skład zestawu:

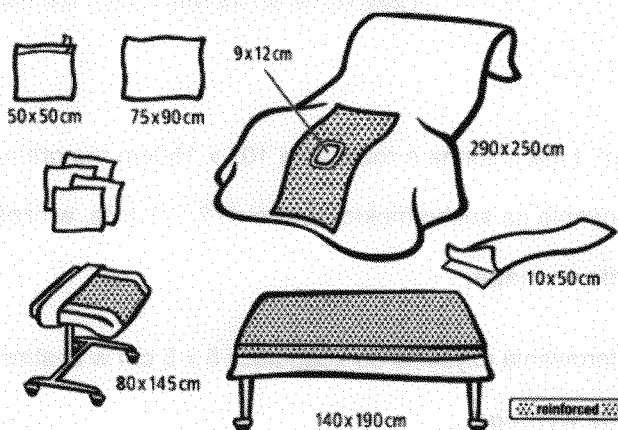
1 serweta na stół narzędziowy wzmocniona	140 x 190
1 serweta urologiczna z torbą na płynie (z sitem) 185 x 200 cm, okno suprapubic (7 x 10 cm) i na krocz (7 cm). Wbudowana osłona na palec bezłateksowa do badania per rectum	185 x 200
1 taśma samoprzylepna	10 x 50
4 ręczniki celulozowe	30 x 33

Gramatura laminatu dwuwarstwowego 55g/m<sup>2</sup>. Odporność na rozerwanie na sucho/mokro wynosi 172/177 kPa,

**Odpowiedź: Zamawiający dopuszcza, nie wymaga.**

#### 188. dotyczy zadania nr 28 poz. 2

Czy Zamawiający dopuści możliwość zaoferowania zestawu ginekologiczno-urologiczny następującym składzie:



#### Zestaw ginekologiczny II wzmocniony

##### Skład zestawu:

1 serweta na stół narzędziowy wzmocniona	140 x 190
1 serweta na stół Mayo wzmocniona	80 x 145
1 samoprzylepna serweta ginekologiczna z padem chłonnym, z otworem (9 x 12 cm)	290 x 250
1 nieprzylepna serweta do podłożenia pod pośladki	75 x 90
1 przezroczysta samoprzylepna serweta do zakrycia okolicy odbytu	50 x 50
1 taśma samoprzylepna	10 x 50
4 ręczniki celulozowe	30 x 33

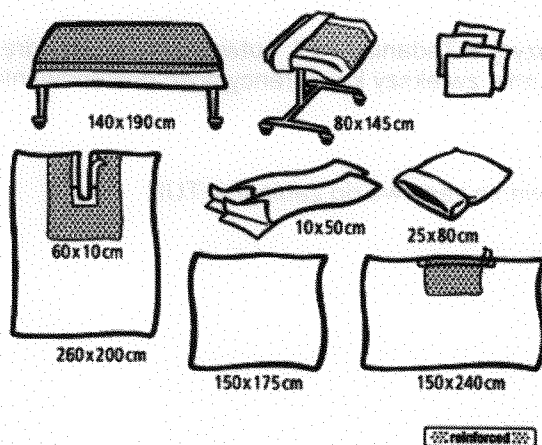
Gramatura laminatu podstawowego 55g/m<sup>2</sup>. Łata chłonna w serwecie głównej o rozmiarze 50 x 140cm ma gramaturę 110g/m<sup>2</sup>.

W części podstawowe odporność na rozerwanie na sucho/mokro wynosi 172/177 kPa, w części wzmocnionej wartość zgodna z SIWZ.

**Odpowiedź: Zamawiający dopuszcza, nie wymaga.**

#### 189. dotyczy zadania nr 30 poz. 1

Czy Zamawiający dopuści możliwość zaoferowania zestawu do artroskopii barku o następującym składzie:



#### Zestaw do artroskopii stawu barkowego I wzmocniony

##### Skład zestawu:

1 serweta na stół narzędziowy wzmocniona	140 x 190
1 serweta na stół Mayo wzmocniona	80 x 145
1 samoprzylepna serweta operacyjna typu „U” z padem chłonnym (10 x 60 cm)	260 x 200
1 serweta nieprzylepna	150 x 175
1 samoprzylepna serweta operacyjna z padem chłonnym	150 x 240
1 osłona na kończynę	25 x 80
2 taśmy samoprzylepne	10 x 50
4 ręczniki celulozowe	30 x 33

**Odpowiedź: Zamawiający dopuszcza, nie wymaga.**

**190. dotyczy zadania nr 31 poz. 1**

Czy Zamawiający dopuści możliwość zaoferowania serwety z wycięciem „U” w rozmiarze 225 x 280 cm (wycięcie 10 x 95cm)? Laminat dwuwarstwowy o gramaturze 55g/m<sup>2</sup>, odporność na rozerwanie na sucho/mokro wynosi 172/177 kPa

**Odpowiedź: Zamawiający dopuszcza, nie wymaga.**

**191. dotyczy zadania nr 31 poz. 2**

Czy Zamawiający dopuści możliwość zaoferowania serwety z wycięciem „U” w rozmiarze 150 x 200 cm (wycięcie 10 x 60cm)? Laminat dwuwarstwowy o gramaturze 55g/m<sup>2</sup>, odporność na rozerwanie na sucho/mokro wynosi 172/177 kPa.

**Odpowiedź: Zamawiający dopuszcza, nie wymaga.**

**192. dotyczy zadania nr 32 poz. 2**

Czy Zamawiający dopuści możliwość zaoferowania serwety samoprzylepnej w rozmiarze 150 x 175 cm?

**Odpowiedź: Zamawiający dopuszcza, nie wymaga.**

**193. dotyczy zadania nr 32 poz. 1-5**

Czy Zamawiający dopuści możliwość zaoferowania serwet wykonanych z laminatu dwuwarstwowego o gramaturze 55g/m<sup>2</sup>, odporność na rozerwanie na sucho/mokro wynosi 172/177 kPa.

**Odpowiedź: Zamawiający dopuszcza, nie wymaga.**

**194. dotyczy zadania nr 33 poz. 1**

Czy Zamawiający dopuści możliwość zaoferowania serwety nieprzylepnej w rozmiarze 90 x 150 cm?

**Odpowiedź: Zamawiający dopuszcza, nie wymaga.**

**195. dotyczy zadania nr 33 poz. 1 i 2**

Czy Zamawiający dopuści możliwość zaoferowania serwet wykonanych z laminatu dwuwarstwowego o gramaturze 55g/m<sup>2</sup>, odporność na rozerwanie na sucho/mokro wynosi 172/177 kPa.

**Odpowiedź: Zamawiający dopuszcza, nie wymaga.**

**196. dotyczy zadania nr 42 poz. 1**

Czy Zamawiający dopuści możliwość zaoferowania fartucha flizelinowego w kolorze niebieskim z rękawem z mankietem zakończonym gumką?

**Odpowiedź: Zamawiający dopuszcza, nie wymaga.**

**197. dotyczy zadania nr 47 poz. 1**

Czy Zamawiający dopuści możliwość zaoferowania czepka chirurgicznego typu beret wykonanego z włókniny o gramaturze 14 g/m<sup>2</sup>, pozostałe parametry spełnione.

**Odpowiedź: Zamawiający dopuszcza, nie wymaga.**

**198. dotyczy zadania nr 47 poz. 2**

Czy Zamawiający dopuści możliwość zaoferowania czepka chirurgicznego o gramaturze włókniny zgodnej z SIWZ. Część przednia czepka jest wydłużona z możliwością wywinięcia, co daje dodatkową warstwę chłonną.

**Odpowiedź: Nie, zgodnie z SIWZ.**

**199. dotyczy zadania nr 52 poz. 1**

Czy Zamawiający dopuści możliwość zaoferowania koszuli operacyjnej w kolorze granatowym, spełniającej wymogi SWIZ ale zarejestrowanej jako wyrób higieniczny a nie medyczny

**Odpowiedź: Nie, zgodnie z SIWZ.**

**200. dotyczy zadania nr 13 poz. 4**

Czy zamawiający wydzieli do osobnego niezależnego pakietu produkt znajdujący się aktualnie w Zadaniu 13 punkt 4? Gaziki nasączone alkoholem 70%?

**Odpowiedź: Nie, zgodnie z SIWZ.**

Zamawiający informuje, że pytania oraz odpowiedzi na nie stają się integralną częścią specyfikacji istotnych warunków zamówienia i będą wiążące przy składaniu ofert.

W związku z udzielonymi wyjaśnieniami zamawiający jednocześnie informuje o przedłużeniu terminu składania ofert. **Nowy termin to: 25.04.2017r., do godz. 11:00.** Otwarcie ofert nastąpi tego samego dnia o godz. 11:30.

Pozostałe ustalenia dotyczące miejsca składania i otwarcia ofert pozostają bez zmian.

DYREKTOR  
Szpitala Powiatowego im. Jana Pawła  
w Bartoszycach

.....*Stawomir Wójcik*.....

Kierownik zamawiającego

20.04.2017 r.

